


MESSAGGI DI SICUREZZA

I seguenti messaggi di segnalazione vengono usati in tutto il manuale per indicare quanto segue:

 **Simbolo di avviso relativo alla sicurezza. Quando questo simbolo è presente sul veicolo o nel manuale, fare attenzione ai potenziali rischi di lesioni. La mancata osservanza di quanto riportato negli avvisi preceduti da questo simbolo può compromettere la sicurezza vostra, altrui e del veicolo!**

Prima edizione: febbraio 1999

Ristampa: luglio 1999

PERICOLO

Indica un rischio potenziale di gravi lesioni o morte.

ATTENZIONE

Indica un rischio potenziale di lesioni leggere o danni al veicolo.

IMPORTANTE Il termine "IMPORTANTE" nel presente manuale precede importanti informazioni o istruzioni.

INFORMAZIONI TECNICHE

★ Le operazioni precedute da questo simbolo devono essere ripetute anche dal lato opposto del veicolo.

Se non espressamente descritto, il rimontaggio dei gruppi segue in senso inverso le operazioni di smontaggio.

I termini "destra" e "sinistra" sono riferiti al pilota seduto sul veicolo in normale posizione di guida.

AVVERTENZE - PRECAUZIONI - AVVISI GENERALI

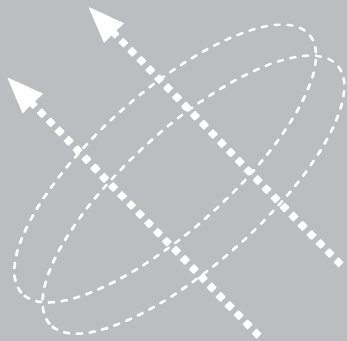
Prima di avviare il motore, leggere attentamente questo manuale, e in particolare il capitolo e "GUIDA SICURA".

La Vostra sicurezza e quella altrui non dipende solo dalla Vostra prontezza di riflessi e agilità, ma anche dalla conoscenza del veicolo, dal suo stato di efficienza e dalla conoscenza delle regole fondamentali per la GUIDA SICURA. Vi consigliamo pertanto di familiarizzare con il veicolo in modo tale da muoverVi tra il traffico stradale con padronanza e sicurezza.

Prodotto e stampato da:
stp editing division
Soave (VERONA) - Italia
Tel. +39 - 045 76 11 911
Fax +39 - 045 76 12 241
E-mail: customer@stp.it
www.stp.it

per conto di:
aprilia s.p.a.
via G. Galilei, 1 - 30033 Noale (VE) - Italia
Tel. +39 - 041 58 29 111
Fax +39 - 041 44 10 54
www.aprilia.com

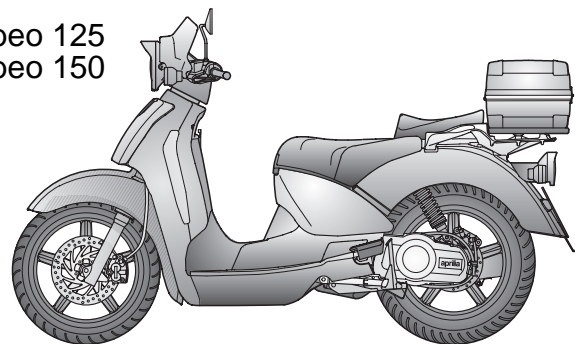
aprilia



uso e manutenzione


aprilia part # 8102843

Scarabeo 125
Scarabeo 150



MESSAGGI DI SICUREZZA

I seguenti messaggi di segnalazione vengono usati in tutto il manuale per indicare quanto segue:

 **Simbolo di avviso relativo alla sicurezza. Quando questo simbolo è presente sul veicolo o nel manuale, fare attenzione ai potenziali rischi di lesioni. La mancata osservanza di quanto riportato negli avvisi preceduti da questo simbolo può compromettere la sicurezza vostra, altrui e del veicolo!**

Prima edizione: febbraio 1999

Ristampa: luglio 1999

PERICOLO

Indica un rischio potenziale di gravi lesioni o morte.

ATTENZIONE

Indica un rischio potenziale di lesioni leggere o danni al veicolo.

IMPORTANTE Il termine "IMPORTANTE" nel presente manuale precede importanti informazioni o istruzioni.

INFORMAZIONI TECNICHE

★ Le operazioni precedute da questo simbolo devono essere ripetute anche dal lato opposto del veicolo.

Se non espressamente descritto, il rimontaggio dei gruppi segue in senso inverso le operazioni di smontaggio.

I termini "destra" e "sinistra" sono riferiti al pilota seduto sul veicolo in normale posizione di guida.

AVVERTENZE - PRECAUZIONI - AVVISI GENERALI

Prima di avviare il motore, leggere attentamente questo manuale, e in particolare il capitolo e "GUIDA SICURA".

La Vostra sicurezza e quella altrui non dipende solo dalla Vostra prontezza di riflessi e agilità, ma anche dalla conoscenza del veicolo, dal suo stato di efficienza e dalla conoscenza delle regole fondamentali per la GUIDA SICURA. Vi consigliamo pertanto di familiarizzare con il veicolo in modo tale da muoverVi tra il traffico stradale con padronanza e sicurezza.

Prodotto e stampato da:
stp editing division
Soave (VERONA) - Italia
Tel. +39 - 045 76 11 911
Fax +39 - 045 76 12 241
E-mail: customer@stp.it
www.stp.it

per conto di:
aprilia s.p.a.
via G. Galilei, 1 - 30033 Noale (VE) - Italia
Tel. +39 - 041 58 29 111
Fax +39 - 041 44 10 54
www.aprilia.com

IMPORTANTE Questo manuale deve essere considerato parte integrante del veicolo e deve sempre accompagnarlo anche in caso di rivendita.

aprilia ha realizzato questo manuale prestando la massima attenzione alla correttezza e attualità delle informazioni fornite. Tuttavia, in considerazione del fatto che i prodotti **aprilia** sono soggetti a continue migliorie di progettazione, potrebbero esserci leggere differenze tra le caratteristiche del veicolo in vostro possesso e quelle descritte nel presente manuale. Per qualsiasi chiarimento relativo alle informazioni contenute nel manuale, contattate il vostro Concessionario Ufficiale **aprilia**.

Per gli interventi di controllo e le riparazioni non descritti esplicitamente in questa pubblicazione, l'acquisto di ricambi originali **aprilia**, accessori e altri prodotti, nonché la specifica consulenza, rivolgersi esclusivamente ai Concessionari Ufficiali e Centri Assistenza **aprilia**, che garantiscono un servizio accurato e sollecito.

Vi ringraziamo per aver scelto **aprilia** e Vi auguriamo una piacevole guida.

I diritti di memorizzazione elettronica, di riproduzione e di adattamento totale e parziale, con qualsiasi mezzo, sono riservati per tutti i Paesi.

IMPORTANTE Nel richiedere i ricambi al Vostro concessionario, specificare il codice riportato sulla ETICHETTA CODICE RICAMBI.

Riportare la sigla di identificazione nell'apposito spazio riportato di seguito, per ricorlarla anche in caso di smarrimento o deterioramento dell'etichetta.

L'etichetta è incollata al tubo superiore destro del telaio, per la lettura è necessario rimuovere la carenatura centrale, vedi pag. 47 (RIMOZIONE CARENATURA CENTRALE).

aprilia N°				YEAR		T	V	W	X	Y
SPARE PARTS CODE NUMBER				I.M.		A	B	C	D	E
I	UK	A	P	SF	B	D	F	E	GR	
NL	CH	DK	J	SGP	PL	IL	ROK	MAL	RCH	
BM	USA	AUS	BR	RSA	NZ	CDN	HR	SLO		

In questo libretto le varianti sono indicate con i seguenti simboli:

125 modello 125 cm³

150 modello 150 cm³

ASD versione accensione automatica luci (Automatic Switch-on Device)

OPT opzionale

VERSIONE:

I Italia

UK Regno Unito

A Austria

P Portogallo

SF Finlandia

B Belgio

D Germania

F Francia

E Spagna

GR Grecia

NL Olanda

CH Svizzera

DK Danimarca

J Giappone

SGP Singapore

PL Polonia

IL Israele

ROK Corea del Sud

MAL Malaysia

RCH Cile

BM Bermuda

USA Stati Uniti d'America

AUS Australia

BR Brasile

RSA Repubblica del Sud Africa

NZ Nuova Zelanda

CDN Canada

HR Croazia

SLO Slovenia

INDICE GENERALE

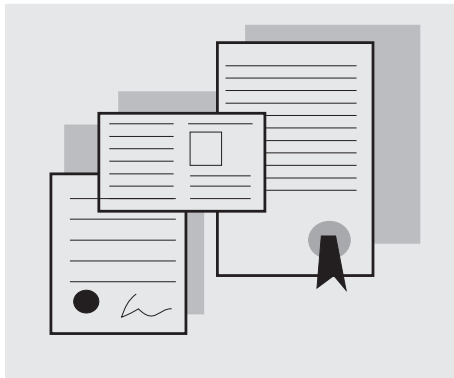
GUIDA SICURA	5	PARTENZA E GUIDA	33	ESTRAZIONE	
REGOLE FONDAMENTALI		RODAGGIO	35	SCATOLA PORTABATTERIA	53
DI SICUREZZA	6	ARRESTO	35	CONTROLLO E PULIZIA	
ABBIGLIAMENTO	9	PARCHEGGIO	35	TERMINALI E MORSETTI	53
ACCESSORI	10	POSIZIONAMENTO DEL VEICOLO		RIMOZIONE BATTERIA	53
CARICO	10	SUL CAVALLETTO	36	CONTROLLO LIVELLO	
UBICAZIONE ELEMENTI PRINCIPALI	12	SUGGERIMENTI CONTRO I FURTI	37	ELETTROLITA BATTERIA	54
UBICAZIONE COMANDI/STRUMENTI	14	MANUTENZIONE	37	RICARICA BATTERIA	54
STRUMENTI E INDICATORI	14	SCHEDA DI MANUTENZIONE		INSTALLAZIONE BATTERIA	54
TABELLA STRUMENTI E INDICATORI	15	PERIODICA	38-39	SOSTITUZIONE FUSIBILI	55
PRINCIPALI COMANDI SINGOLI	16	DATI DI IDENTIFICAZIONE	40	CONTROLLO INTERRUOTORI	56
COMANDI SUL LATO SINISTRO		CONTROLLO LIVELLO		REGOLAZIONE VERTICALE	
DEL MANUBRIO	16	OLIO MOTORE E RABBOCCO	41	FASCIO LUMINOSO	56
COMANDI SUL LATO DESTRO		FILTRO ARIA	42	LAMPADINE	57
DEL MANUBRIO	17	VERIFICA USURA PASTIGLIE	43	SOSTITUZIONE LAMPADINE	
INTERRUPTORE DI ACCENSIONE	18	CONTROLLO CAVALLETTO	44	INDICATORI DI DIREZIONE	57
BLOCCASTERZO	18	ISPEZIONE SOSPENSIONE		SOSTITUZIONE	
DOTAZIONI AUSILIARIE	19	ANTERIORE E POSTERIORE	44	LAMPADINE FANALE ANTERIORE	58
OROLOGIO DIGITALE	19	REGOLAZIONE		SOSTITUZIONE	
GANCIO PORTABORSE	19	SOSPENSIONE POSTERIORE	45	LAMPADINE FANALE POSTERIORE	59
GANCIO ANTIFURTO	20	CONTROLLO DELLO STERZO	46	TRASPORTO	60
SBLOCCAGGIO / BLOCCAGGIO SELLA ..	20	CONTROLLO ASSE FULCRO MOTORE ...	46	SVUOTAMENTO DEL CARBURANTE	
BAULETTO PORTACASCO	20	RIMOZIONE COPERCHIO DI		DAL SERBATOIO	60
VANO PORTAOGGETTI	21	ISPEZIONE CENTRALE	47	PULIZIA	61
SELLINO PASSEGGERO REGOLABILE ..	21	RIMOZIONE CARENATURA CENTRALE ..	47	PERIODI DI LUNGA INATTIVITÀ	62
KIT ATTREZZI	21	RIMOZIONE		DATI TECNICI	63
COMPONENTI PRINCIPALI	22	SPECCHIETTI RETROVISORI	48	SCHEMA ELETTRICO -	
CARBURANTE	22	RIMOZIONE COFANO ANTERIORE	48	Scarabeo 125 - Scarabeo 150	66
LUBRIFICANTI	23	RIMOZIONE COPERCHIO		LEGENDA SCHEMA ELETTRICO -	
LIQUIDO FRENI - raccomandazioni	24	DI ISPEZIONE ANTERIORE	49	Scarabeo 125 - Scarabeo 150	67
FRENI A DISCO	24	RIMOZIONE BAULETTO PORTACASCO ..	49	TABELLA LUBRIFICANTI	68
LIQUIDO REFRIGERANTE	26	RIMOZIONE CUPOLINO	49	Concessionari Ufficiali e Centri Assistenza .	69
PNEUMATICI	28	REGOLAZIONE DEL MINIMO	50	Importatori	70-71
VERSIONE ACCENSIONE AUTOMATICA		REGOLAZIONE			
LUCI ^{Asd}	29	COMANDO ACCELERATORE	50		
MARMITTA / SILENZIATORE		CANDELA	51		
DI SCARICO	29	BATTERIA	52		
NORME PER L'USO	30	LUNGA INATTIVITÀ DELLA BATTERIA	52		
TABELLA CONTROLLI PRELIMINARI	30				
AVVIAMENTO	31				

aprilia



guida sicura

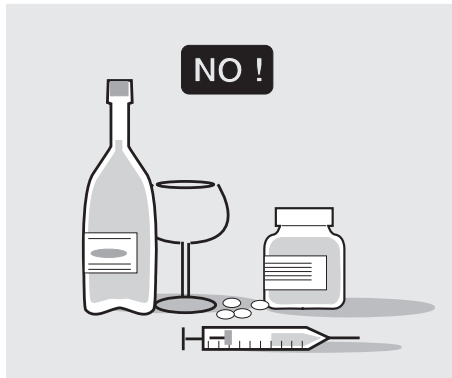




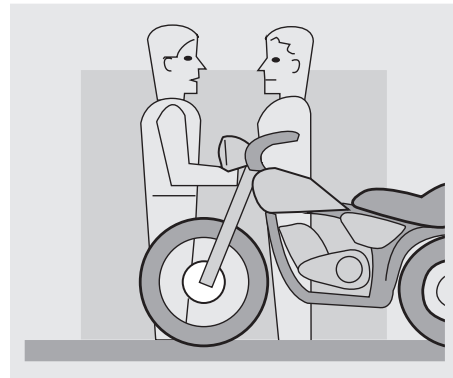
REGOLE FONDAMENTALI DI SICUREZZA

Per guidare il veicolo è necessario possedere tutti i requisiti previsti dalla legge (patente, età minima, idoneità psico-fisica, assicurazione, tasse governative, immatricolazione, targa, ecc.).

Si consiglia di familiarizzare e prendere confidenza con il veicolo, in zone a bassa intensità di circolazione e/o in proprietà private.

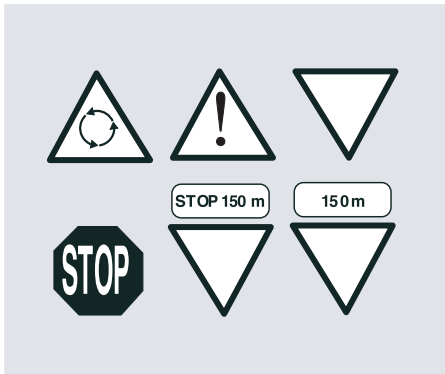


L'assunzione di alcuni medicinali, alcool e sostanze stupefacenti o psicotrope, aumenta notevolmente il rischio di incidenti. Assicurarsi che le proprie condizioni psico-fisiche siano idonee alla guida, con particolare attenzione allo stato di affaticamento fisico e sonnolenza.



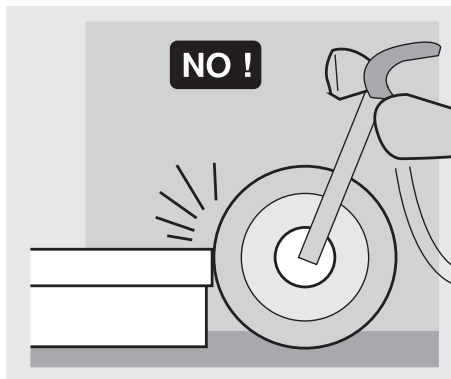
La maggior parte degli incidenti è dovuta all'inesperienza del guidatore.

MAI prestare il veicolo a principianti e, in ogni caso, accertarsi che il pilota sia in possesso dei requisiti necessari per la guida.



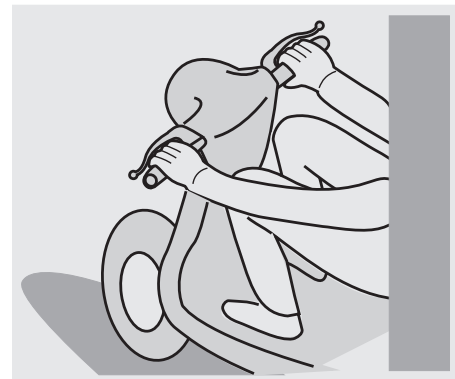
Rispettare rigorosamente la segnaletica e la normativa sulla circolazione nazionale e locale.

Evitare manovre brusche e pericolose per sé e per gli altri (esempio: impennate, inosservanza dei limiti di velocità, ecc.), inoltre valutare e tenere sempre in debita considerazione le condizioni del fondo stradale, di visibilità, ecc.



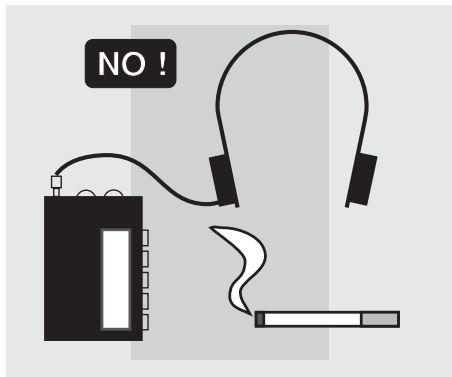
Non urtare ostacoli che potrebbero recare danni al veicolo o portare alla perdita di controllo dello stesso.

Non rimanere nella scia dei veicoli che precedono per aumentare la propria velocità.

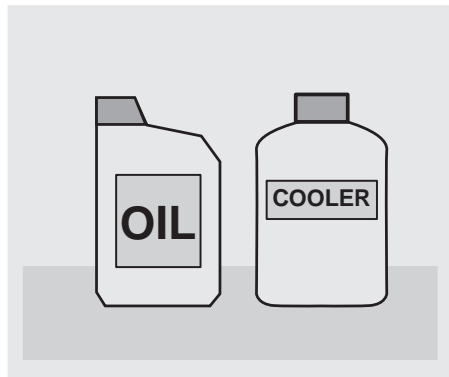


Guidare sempre con entrambe le mani sul manubrio e i piedi sul pianale poggiatesta (o sulle pedane poggiatesta pilota), nella corretta posizione di guida.

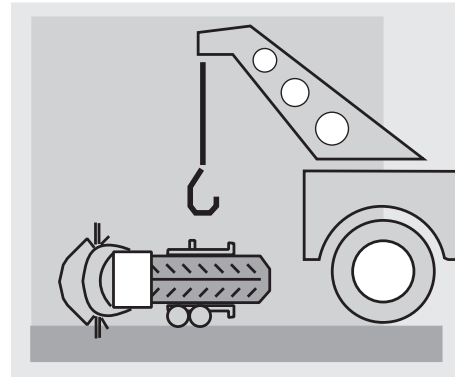
Evitare assolutamente di alzarsi in piedi o di stiracchiarsi durante la guida.



Il pilota non deve distrarsi, farsi distrarre o influenzare da persone, cose, azioni (non fumare, mangiare, bere, leggere, ecc.), durante la guida del veicolo.



Utilizzare il carburante e lubrificanti specifici per il veicolo, del tipo riportato nella "TABELLA LUBRIFICANTI", controllare ripetutamente di avere i livelli prescritti di carburante, olio e liquido refrigerante.

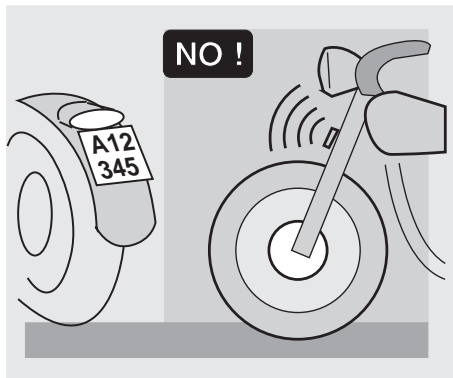


Se il veicolo è stato coinvolto in un incidente oppure ha subito urti o cadute, accertarsi che le leve di comando, i tubi, i cavi, l'impianto frenante e le parti vitali non siano danneggiate.

Far controllare eventualmente da un Concessionario Ufficiale **aprilia** il veicolo, con particolare attenzione a telaio, manubrio, sospensioni, organi di sicurezza e dispositivi dei quali l'utente non è in grado di valutare l'integrità.

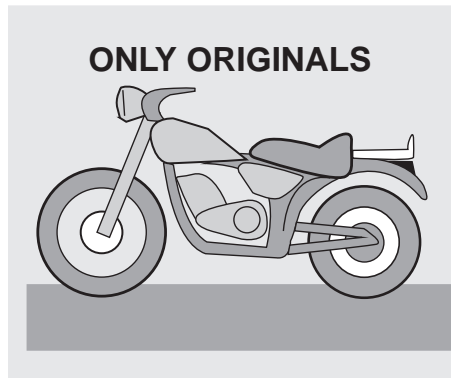
Segnalare qualsiasi malfunzionamento al fine di agevolare l'intervento dei tecnici e/o meccanici.

Non guidare assolutamente il veicolo se il danno subito ne compromette la sicurezza.



Non modificare assolutamente la posizione, l'inclinazione o il colore di: targa, indicatori di direzione, dispositivi di illuminazione e avvisatori acustici.

Modifiche al veicolo comportano l'annullamento della garanzia.



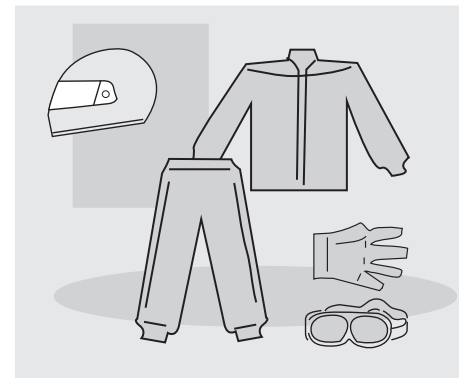
Ogni eventuale modifica apportata al veicolo, e la rimozione di pezzi originali, possono compromettere le prestazioni dello stesso, quindi diminuire il livello di sicurezza o addirittura renderlo illegale.

Si consiglia di attenersi sempre a tutte le disposizioni di legge e regolamenti nazionali e locali in materia di equipaggiamento del veicolo.

In particolar modo sono da evitare modifiche tecniche atte a incrementare le prestazioni o comunque ad alterare le caratteristiche originali del veicolo.

Evitare assolutamente di gareggiare con i veicoli.

Evitare la guida fuoristrada.

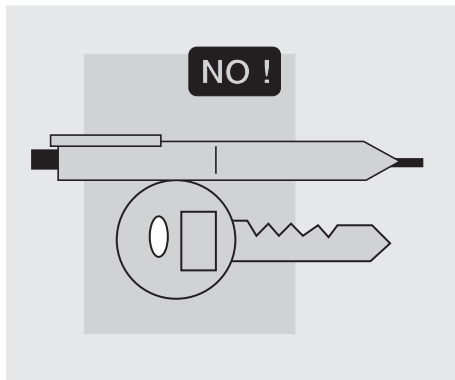


ABBIGLIAMENTO

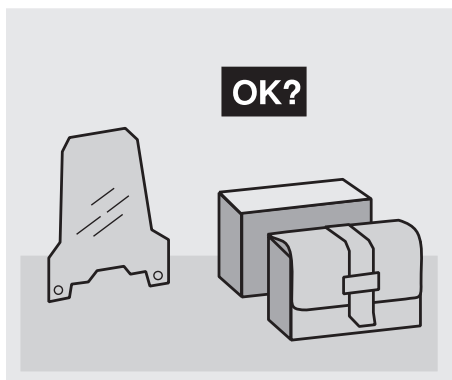
Prima di mettersi in marcia, ricordarsi di indossare ed allacciare sempre e correttamente il casco. Accertarsi che sia omologato, integro, della giusta misura, e che abbia la visiera pulita.

Indossare abbigliamento protettivo, possibilmente di colore chiaro e/o riflettente. In tal modo ci si renderà ben visibili agli altri guidatori, riducendo notevolmente il rischio di essere investiti, e si potrà godere di una maggiore protezione in caso di caduta.

I vestiti devono essere ben aderenti e chiusi alle estremità; i cordoni, le cinture e le cravatte non devono penzolare; evitare che questi o altri oggetti possano interferire con la guida, impigliandosi a particolari in movimento o agli organi di guida.



Non tenere in tasca oggetti potenzialmente pericolosi in caso di caduta, per esempio: oggetti appuntiti come chiavi, penne, contenitori in vetro, ecc. (le stesse raccomandazioni valgono anche per l'eventuale passeggero).



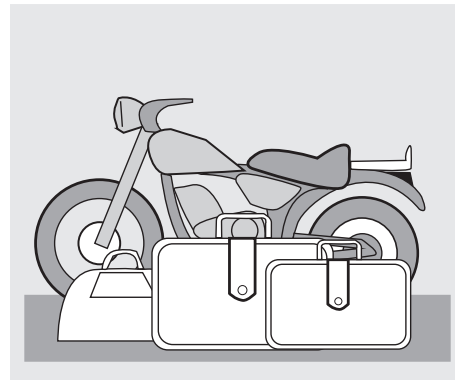
ACCESSORI

L'utente è personalmente responsabile della scelta di installazione e uso di accessori.

Si raccomanda, durante il montaggio, che l'accessorio non copra i dispositivi di segnalazione acustica e visiva o ne comprometta la loro funzionalità, non limiti l'escursione delle sospensioni e l'angolo di sterzata, che non ostacoli l'azionamento dei comandi e non riduca l'altezza da terra e l'angolo di inclinazione in curva.

Evitare l'utilizzo di accessori che ostacolino l'accesso ai comandi, in quanto possono allungare i tempi di reazione in caso di emergenza.

Le carenature e i parabrezza di grandi dimensioni, montati sul veicolo, possono dar luogo a forze aerodinamiche tali da compromettere la stabilità del veicolo durante la marcia, soprattutto alle alte velocità.



Accertarsi che l'accessorio sia saldamente ancorato al veicolo e che non comporti pericolosità durante la guida.

Non aggiungere o modificare apparecchiature elettriche che eccedano la portata del veicolo, in questo modo si potrebbe verificare l'arresto improvviso dello stesso o una pericolosa mancanza di corrente necessaria per il funzionamento dei dispositivi di segnalazione acustica e visiva.

aprilia consiglia l'utilizzo di accessori originali (**aprilia** genuine accessories).

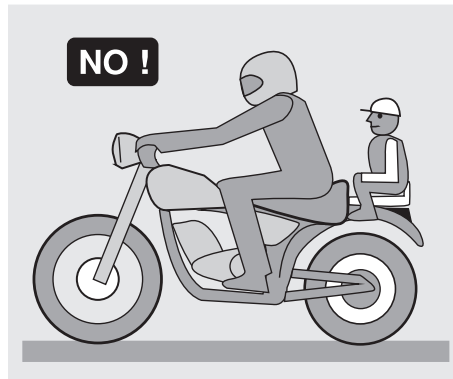
CARICO

Usare prudenza e moderazione nel caricare bagaglio. È necessario mantenere il bagaglio il più possibile vicino al baricentro del veicolo e distribuire uniformemente il carico sui due lati per rendere minimo ogni scompenso. Controllare, inoltre, che il carico sia saldamente ancorato al veicolo, soprattutto durante i viaggi di lunga percorrenza.



Non fissare, assolutamente, oggetti ingombranti, voluminosi, pesanti e/o pericolosi a manubrio, parafranghi e forcelle: ciò comporterebbe una risposta del veicolo più lenta in caso di curve, e comprometterebbe inevitabilmente la maneggevolezza dello stesso.

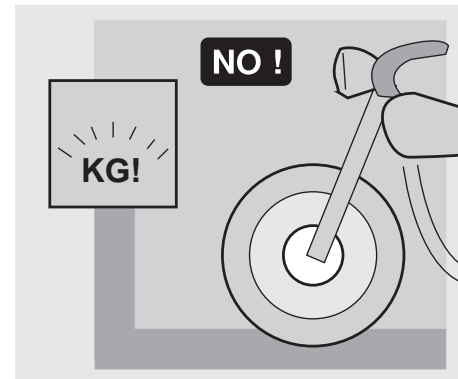
Non posizionare, sui lati del veicolo, bagagli troppo ingombranti, in quanto potrebbero urtare persone od ostacoli, causando la perdita di controllo del veicolo.



Non trasportare alcun bagaglio che non sia saldamente fissato al veicolo.

Non trasportare bagagli che sporgano eccessivamente dal portabagagli o che coprano i dispositivi di segnalazione acustica e visiva.

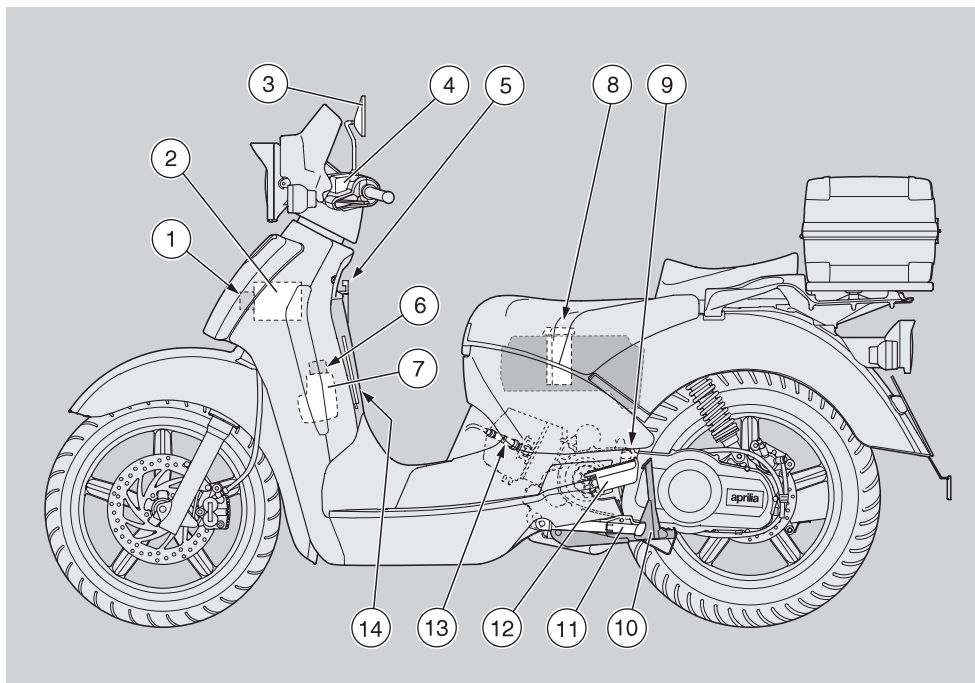
Non trasportare animali o bambini sul portadocumenti o portapacchi.



Non superare il limite massimo di peso trasportabile per ogni singolo portabagagli.

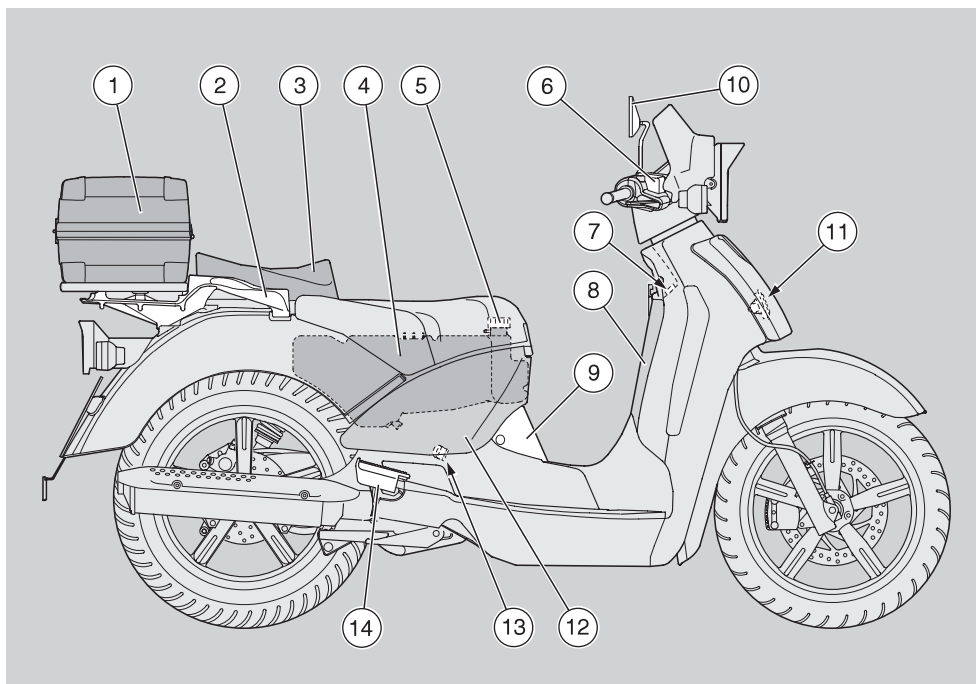
Il sovraccarico del veicolo comprometterebbe la stabilità e la maneggevolezza.

UBICAZIONE ELEMENTI PRINCIPALI



LEGENDA

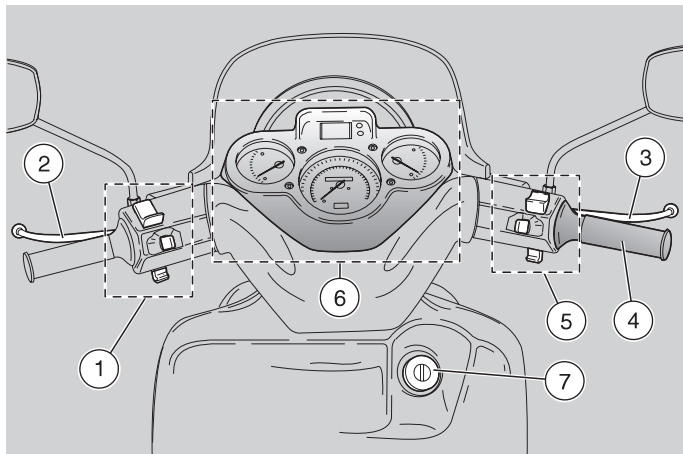
- | | | |
|--|---|--------------------------------------|
| 1) Portafusibili | 7) Vaso di espansione | 13) Candela |
| 2) Batteria | 8) Filtro aria | 14) Coperchio di ispezione anteriore |
| 3) Specchietto retrovisore sinistro | 9) Gancio antifurto (per cavo corazzato "Body-Guard" aprilia OPT) | |
| 4) Serbatoio liquido freno posteriore | 10) Cavalletto centrale | |
| 5) Gancio portaborse | 11) Cavalletto laterale OPT | |
| 6) Tappo vaso di espansione liquido refrigerante | 12) Poggiatesta sinistro passeggero | |






LEGENDA

- | | | |
|-------------------------------|--|---|
| 1) Bauletto portacasco | 7) Interruttore accensione/bloccasterzo /sbloccaggio sella | 12) Carenatura centrale |
| 2) Maniglione passeggero | 8) Vano portaoggetti | 13) Tappo livello/riempimento olio motore |
| 3) Sellino passeggero | 9) Coperchio di ispezione centrale | 14) Poggiatesta passeggero |
| 4) Serbatoio carburante | 10) Specchietto retrovisore destro | |
| 5) Tappo serbatoio carburante | 11) Avvisatore acustico | |

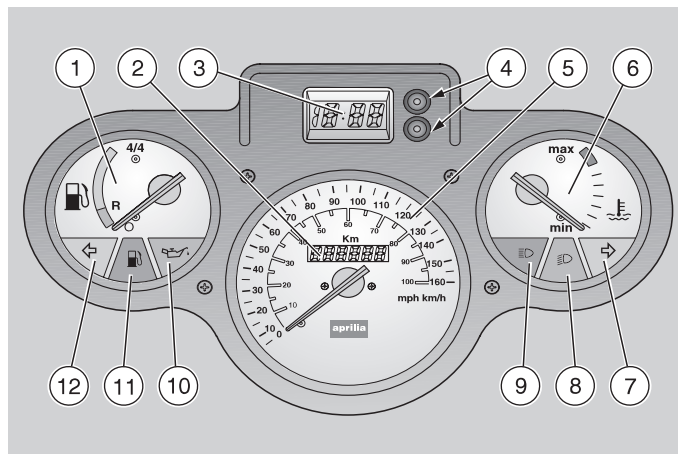
UBICAZIONE COMANDI/STRUMENTI



LEGENDA

- 1) Comandi elettrici sul lato sinistro del manubrio
- 2) Leva freno posteriore
- 3) Leva freno anteriore
- 4) Manopola acceleratore
- 5) Comandi elettrici sul lato destro del manubrio
- 6) Strumenti e indicatori
- 7) Interruttore accensione / bloccasterzo ( -  - ) / sbloccaggio sella (OPEN)

STRUMENTI E INDICATORI



LEGENDA






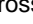
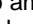
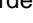





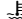
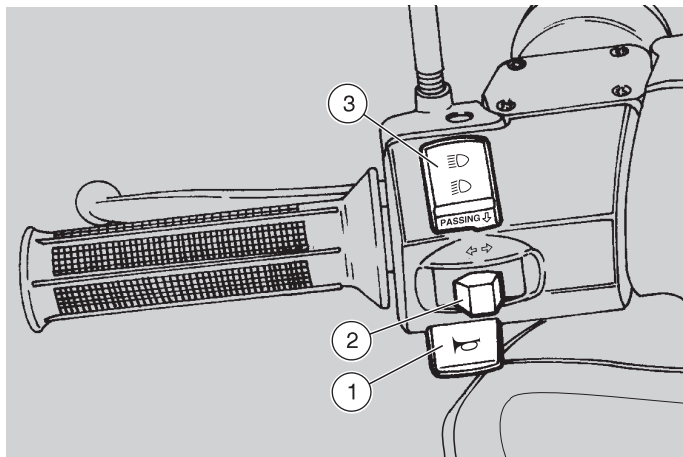
- 1) Indicatore livello carburante ()
- 2) Contachilometri totalizzatore
- 3) Orologio digitale
- 4) Pulsanti selezione funzioni e regolazioni orologio digitale
- 5) Tachimetro
- 5) Tachimetro - solo scala km/h **AUS**
- 6) Indicatore temperatura liquido refrigerante ()
- 7) Spia indicatori di direzione destri () colore verde
- 8) Spia luce anabbagliante () colore verde
- 9) Spia luce abbagliante () colore blu
- 10) Spia pressione olio motore () colore rosso
- 11) Spia riserva carburante () colore giallo ambra
- 12) Spia indicatori di direzione sinistri () colore verde

TABELLA STRUMENTI E INDICATORI

Descrizione	Funzione
Spia indicatori di direzione destri →	Lampeggia quando è in funzione il segnale di svolta a destra.
Spia indicatori di direzione sinistri ←	Lampeggia quando è in funzione il segnale di svolta a sinistra.
Spia pressione olio motore 	<p>Si accende ogniqualvolta si posiziona l'interruttore di accensione su "○" e il motore non è avviato, effettuando in questo modo il test di funzionamento della lampadina. Qualora non si verificasse l'accensione della lampadina durante questa fase, provvedere alla sostituzione.</p> <p>La spia si deve spegnere quando il motore è avviato.</p> <p>⚠ ATTENZIONE Se la spia si accende durante il normale funzionamento del motore, significa che la pressione dell'olio motore nel circuito è insufficiente. In questo caso arrestare immediatamente il motore e rivolgersi a un Concessionario Ufficiale aprilia.</p>
Contachilometri totalizzatore	Indica il numero totale di chilometri percorsi.
Tachimetro	Indica la velocità di guida.
Spia luce abbagliante 	Si accende quando è attivata la lampadina luce abbagliante del fanale anteriore o quando si aziona il lampeggio luce abbagliante (PASSING ↕).
Spia luce anabbagliante 	Si accende quando la luce del fanale anteriore è in posizione anabbagliante.
Spia riserva carburante 	Si accende quando nel serbatoio carburante rimane una quantità di carburante di circa 2 ℓ.
Indicatore livello carburante 	Indica approssimativamente il livello di carburante nel serbatoio. Quando la lancetta raggiunge la zona rossa, nel serbatoio rimangono circa 2 ℓ di carburante. In questo caso provvedere al rifornimento il più presto possibile, vedi pag. 22 (CARBURANTE).
Orologio digitale	Sul display possono essere visualizzate ora, data, secondi, vedi pag. 19 (OROLOGIO DIGITALE).
Indicatore temperatura liquido refrigerante 	<p>Indica approssimativamente la temperatura del liquido refrigerante nel motore. Quando la lancetta inizia a spostarsi dal livello "min", la temperatura è sufficiente per poter guidare il veicolo. Si ha la normale temperatura di funzionamento nella zona centrale della scala.</p> <p>Se la lancetta raggiunge la zona rossa, arrestare il motore e controllare il livello del liquido refrigerante, vedi pag. 26 (LIQUIDO REFRIGERANTE).</p> <p>⚠ ATTENZIONE Se viene superata la temperatura massima consentita (zona rossa "max" della scala), si potrebbe danneggiare gravemente il motore.</p>



COMANDI SUL LATO SINISTRO DEL MANUBRIO

IMPORTANTE I componenti elettrici funzionano solo con l'interruttore di accensione in posizione "O".

- 1) PULSANTE AVVISATORE ACUSTICO (🔔)**
Premuto, mette in funzione l'avvisatore acustico.
 - 2) INTERRUOTORE INDICATORI DI DIREZIONE (↔)**
Spostare l'interruttore verso sinistra, per indicare la svolta a sinistra; spostare l'interruttore verso destra, per indicare la svolta a destra. Premere l'interruttore centralmente per disattivare l'indicatore di direzione.
 - 3) DEVIATORE LUCI (↵ - ↶) / PULSANTE LAMPEGGIO LUCE ABBAGLIANTE (PASSING ↷)**
Con l'interruttore luci in posizione "↶": se il deviatore luci si trova in posizione "↵", si aziona la luce abbagliante; in posizione "↶", si aziona la luce anabbagliante.
Indipendentemente dalla posizione dell'interruttore luci (↶ - ↷ - •), premendo il deviatore luci in posizione (PASSING ↷) si aziona il lampeggio luce abbagliante.
- IMPORTANTE** Al rilascio del deviatore luci si disattiva il lampeggio luce abbagliante.

COMANDI SUL LATO DESTRO DEL MANUBRIO

IMPORTANTE I componenti elettrici funzionano solo con l'interruttore di accensione in posizione "○".

1) **INTERRUTTORE LUCI** (☉ - ☞☛ - ●) (non presente ASD)

⚠ ATTENZIONE

Prima di agire sull'interruttore luci controllare che il deviatore luci (☞☛ - ☞☛) sia in posizione "☞☛".

Con l'interruttore luci in posizione "●", le luci sono spente; in posizione "☞☛" sono accese le luci di posizione e la luce cruscotto; in posizione "☉" sono accese le luci di posizione, la luce cruscotto e la luce anabbagliante.

Tramite il deviatore luci (☞☛ - ☞☛), è possibile azionare la luce abbagliante.

2) **PULSANTE DI AVVIAMENTO** (⊕)

Premendo il pulsante "⊕", il motorino di avviamento fa girare il motore. Per la procedura di avviamento, leggere pag. 31 (AVVIAMENTO).

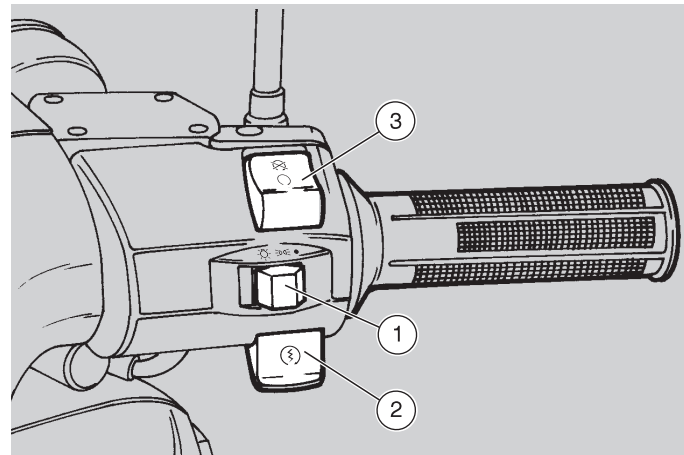
3) **INTERRUTTORE ARRESTO MOTORE** (○ - ☒)

⚠ PERICOLO

Non intervenire sull'interruttore di arresto motore "○ - ☒" durante la marcia.

Ha la funzione di interruttore di sicurezza o emergenza.

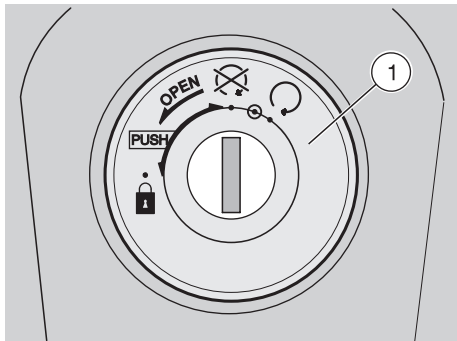
Con l'interruttore in posizione "○", è possibile avviare il motore; in posizione "☒", il motore si arresta.



⚠ ATTENZIONE

Con motore fermo e interruttore di accensione in posizione "○" la batteria si potrebbe scaricare.

A veicolo fermo dopo aver arrestato il motore portare l'interruttore di accensione in posizione "☒".



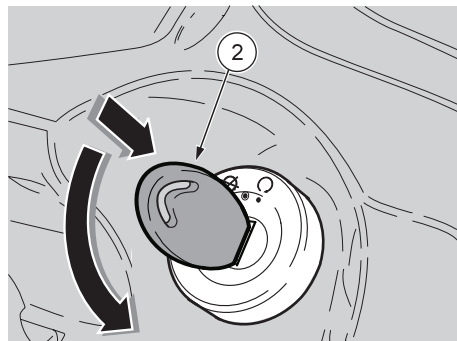
INTERRUTTORE DI ACCENSIONE

L'interruttore di accensione (1) si trova sul lato destro, vicino al canotto dello sterzo.

IMPORTANTE La chiave (2) aziona l'interruttore di accensione / bloccasterzo, la serratura della sella e la serratura vano portaoggetti.

Con il veicolo vengono consegnate due chiavi (una di riserva).

IMPORTANTE Conservare la chiave di riserva in un luogo diverso dal veicolo.



BLOCCASTERZO

⚠ PERICOLO

Non girare mai la chiave in posizione "🔒" durante la marcia, onde evitare la perdita di controllo del veicolo.

FUNZIONAMENTO

Per bloccare lo sterzo:

- ◆ Girare il manubrio completamente verso sinistra.
- ◆ Ruotare la chiave (2) in posizione "🔒".

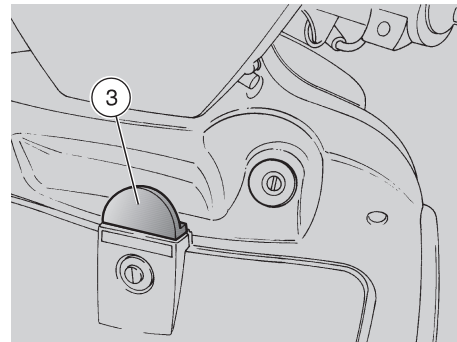
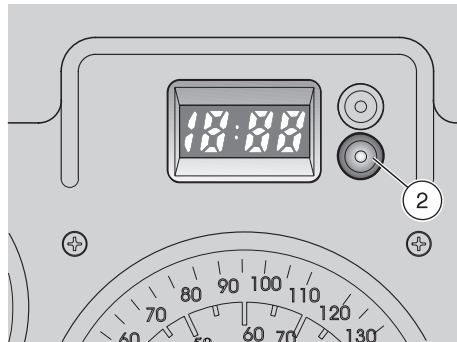
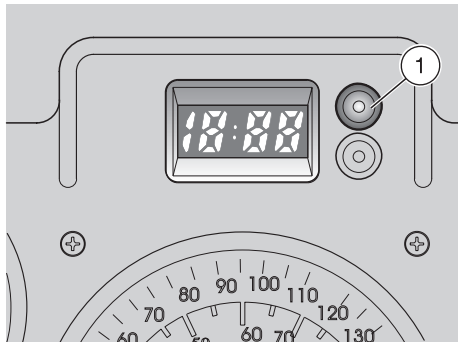
⚠ ATTENZIONE

La sola rotazione della chiave, senza premerla, aziona la serratura sella e non il bloccasterzo.

IMPORTANTE Ruotare la chiave e sterzare il manubrio contemporaneamente.

- ◆ Premere e ruotare la chiave (2) in senso antiorario (verso sinistra), sterzare lentamente il manubrio fino a posizionare la chiave (2) su "🔒".
- ◆ Estrarre la chiave.

Posizione	Funzione	Rimozione chiave
🔒 Bloccasterzo	Lo sterzo è bloccato. Non è possibile avviare il motore e azionare le luci.	È possibile togliere la chiave.
🔓	Il motore e le luci non possono essere messi in funzione.	È possibile togliere la chiave.
🔄	Il motore e le luci possono essere messi in funzione.	Non è possibile togliere la chiave.



OROLOGIO DIGITALE

Descrizione funzioni:

- ◆ Visualizzazione normale: ore e minuti.
- ◆ Visualizzazione data: premere il tasto (1), appariranno il numero del mese e il giorno.
- ◆ Visualizzazione secondi: premere per due volte il tasto (1).

IMPORTANTE Per la sostituzione della pila orologio rivolgersi a un Concessionario Ufficiale **aprilia**.

Regolazione:

- ◆ Premere una volta il tasto (2), data e ora saranno visualizzate alternativamente.
- ◆ Mese: premere ancora (2), il mese comparirà a sinistra (il resto scompare). Premere il tasto (1) per impostare il mese desiderato.

- ◆ Giorno: premere ancora il tasto (2), e il giorno comparirà a destra. Premere il tasto (1), per impostare il giorno desiderato.
- ◆ Ora: premere ancora il tasto (2) e a sinistra comparirà l'ora con la lettera "A" o "P" (A = antimeridiane, P = postmeridiane).
- ◆ Minuti: premere ancora il tasto (2), per ottenere i minuti a destra del display. Premere il tasto (1) per impostare i minuti desiderati.

L'orologio è così regolato. Premere ancora il tasto (2) e successivamente il tasto (1), per tornare al funzionamento normale.

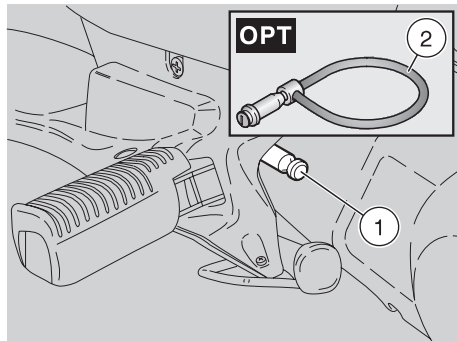
GANCIO PORTABORSE

⚠ PERICOLO

Non appendere al gancio, borse o buste troppo voluminose perché potrebbero compromettere seriamente la maneggevolezza del veicolo o il movimento dei piedi.

Il gancio portaborse (3) è situato sullo scudo interno, nella parte anteriore.

Massimo peso consentito: 1,5 kg



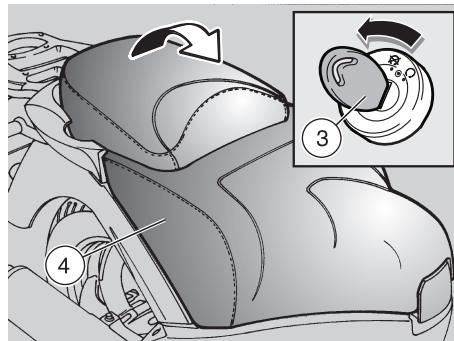
GANCIO ANTIFURTO

Il gancio antifurto (1) è situato sul lato sinistro del veicolo, in prossimità del poggiatesta passeggero.

Per prevenire l'eventualità del furto del veicolo si consiglia di assicurarlo con il cavo corazzato "Body-Guard" **aprilia OPT** (2) reperibile presso i Concessionari Ufficiali **aprilia**.

⚠ ATTENZIONE

Non utilizzare il gancio per sollevare il veicolo, o per altri scopi, in quanto è stato progettato solo per fissare il veicolo una volta parcheggiato.



SBLOCCAGGIO / BLOCCAGGIO SELLA

FUNZIONAMENTO

Per sbloccare la sella:

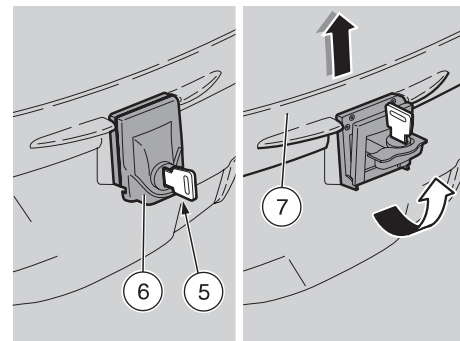
- ◆ Posizionare il veicolo sul cavalletto centrale.
- ◆ Inserire la chiave nell'interruttore d'accensione bloccasterzo.

IMPORTANTE Ruotare la chiave (3) senza premerla.

- ◆ Ruotare la chiave (3) in senso antiorario fino a sentire lo scatto che indica l'apertura della serratura.
- ◆ Riportare la chiave in posizione "⊗".
- ◆ Sollevare la sella (4).
- ◆ Per bloccare la sella, abbassarla e premerla (senza forzarla), facendo scattare la serratura.

⚠ PERICOLO

Prima di mettersi alla guida, accertarsi che la sella sia bloccata correttamente.



BAULETTO PORTACASCO

Grazie all'utilizzo del bauletto portacasco, non è necessario portare con sé il casco od oggetti ingombranti ogniqualvolta si parcheggia il veicolo. Per accedervi:

- ◆ Inserire la chiave (5) nella serratura.
- ◆ Ruotare la chiave (5) in senso antiorario.
- ◆ Sollevare il corpo serratura (6).
- ◆ Sollevare e aprire il portello (7).

IMPORTANTE Il bauletto può contenere un casco tipo "INTEGRALE".

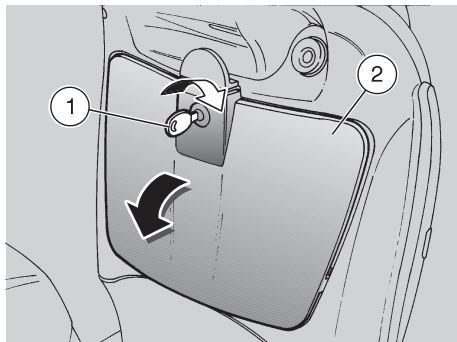
Con il veicolo vengono consegnate due chiavi (una di riserva).

IMPORTANTE Conservare la chiave di riserva in un luogo diverso dal veicolo.

⚠ PERICOLO

Non eccedere nel caricare il bauletto portacasco.

Massimo peso consentito: 3 kg.



VANO PORTAOGGETTI

È situato sotto il manubrio, nello scudo interno; per accedervi:

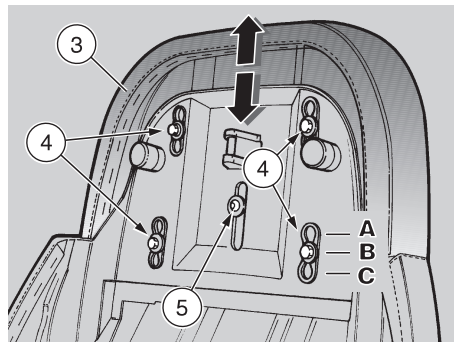
- ◆ Inserire la chiave (1) nella serratura.
- ◆ Ruotare la chiave in senso orario, tirarla e aprire il portello (2).

⚠ ATTENZIONE

Prima di bloccare il portello accertarsi di non aver dimenticato la chiave nel vano portaoggetti.

Per bloccare il portello (2) alzarlo e premerlo. Non è necessario l'uso della chiave.

Massimo peso consentito: 1,5 kg.



SELLINO PASSEGGERO REGOLABILE

Il sellino passeggero (3) può essere regolato, longitudinalmente, su tre diverse posizioni:

- tutto avanti (A);
- standard (B);
- tutto indietro (C).

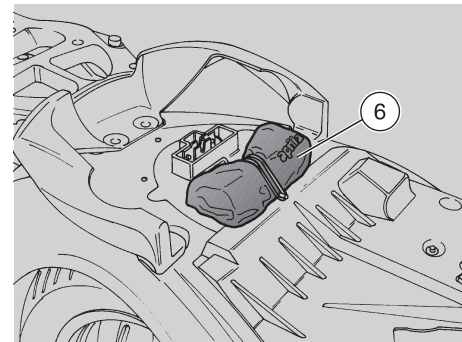
Per la regolazione:

- ◆ Sollevare la sella, vedi pag. 20 (SBLOCCAGGIO / BLOCCAGGIO SELLA).

⚠ ATTENZIONE

Non agire per nessun motivo, sulla vite speciale (5). La manomissione di questa vite compromette la sicurezza.

- ◆ Allentare le viti (4).
- ◆ Spostare il sellino (3) sulla posizione desiderata.
- ◆ Serrare le viti (4).



KIT ATTREZZI

Il kit attrezzi (6) è fissato nell'apposito alloggiamento, sotto la sella.

Per accedervi:

- ◆ Sollevare la sella, vedi pag. 20 (SBLOCCAGGIO / BLOCCAGGIO SELLA).

La dotazione attrezzi comprende:

- chiave maschio esagonale da 4 mm;
- chiave a tubo 16 mm per candela;
- asta per chiave a tubo;
- chiave a tubo 8 / 10 mm;
- cacciavite bipunta croce/taglio;
- chiave a settore con nasello quadro;
- busta di contenimento.

COMPONENTI PRINCIPALI

CARBURANTE

PERICOLO

Il carburante utilizzato per la propulsione dei motori a scoppio è estremamente infiammabile e può divenire esplosivo in determinate condizioni. È opportuno effettuare il rifornimento e le operazioni di manutenzione in una zona ventilata e a motore spento. Non fumare durante il rifornimento e in vicinanza di vapori di carburante, evitando assolutamente il contatto con fiamme libere, scintille e qualsiasi altra fonte che potrebbe causarne l'accensione o l'esplosione.

Evitare inoltre la fuoriuscita di carburante dal bocchettone, in quanto potrebbe incendiarsi al contatto con le superfici roventi del motore.

Nel caso in cui involontariamente venisse versato del carburante, controllare che la zona sia completamente asciutta, prima dell'avviamento del veicolo.

Il carburante si dilata al calore e sotto l'azione dell'irraggiamento solare, perciò non riempire mai il serbatoio sino all'orlo.

Chiudere accuratamente il tappo al termine dell'operazione di rifornimento. Evitare il contatto del carburante con la pelle, l'inalazione dei vapori, l'ingestione e il travaso da un contenitore all'altro con l'uso di un tubo.



NON DISPERDERE IL CARBURANTE NELL'AMBIENTE.

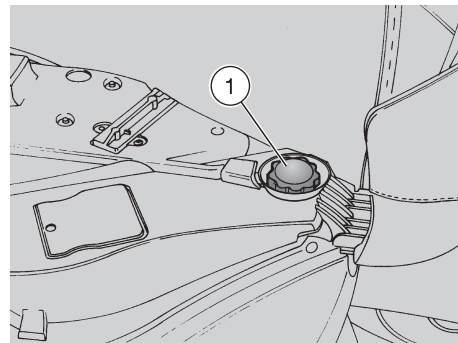
TENERE LONTANO DALLA PORTATA DEI BAMBINI.

Utilizzare esclusivamente benzina super con piombo (4 Stars ) o senza piombo, con numero di ottano minimo 95 (N.O.R.M.) e 85 (N.O.M.M.).

CAPACITÀ SERBATOIO

(inclusa riserva): 9 ℓ

RISERVA SERBATOIO: 2 ℓ



Per accedere al tappo serbatoio carburante:

- ◆ Sollevare la sella, vedi pag. 20 (SBLOCCAGGIO / BLOCCAGGIO SELLA).
- ◆ Svitare il tappo serbatoio (1).



LUBRIFICANTI

PERICOLO

L'olio può causare seri danni alla pelle se maneggiato a lungo e quotidianamente. Si consiglia di lavare accuratamente le mani dopo averlo maneggiato.

Nel caso di interventi di manutenzione, si consiglia l'utilizzo di guanti in lattice. **TENERE LONTANO DALLA PORTATA DEI BAMBINI.**

NON DISPERDERE L'OLIO NELL'AMBIENTE.

ATTENZIONE

Operare con cautela.
Non spandere l'olio!

Aver cura di non imbrattare nessun componente, la zona in cui si opera e quella circostante. Pulire accuratamente ogni eventuale traccia di olio. In caso di perdite o malfunzionamenti, rivolgersi a un Concessionario Ufficiale **aprilia**.



OLIO TRASMISSIONE

Far controllare ogni 6000 km (3750 mi) il livello dell'olio trasmissione.

È necessario far sostituire l'olio trasmissione dopo i primi 1000 km (625 mi) e successivamente ogni 12000 km (7500 mi).

Per il controllo e la sostituzione rivolgersi a un Concessionario Ufficiale **aprilia**.

OLIO MOTORE

Controllare ogni 1000 km (625 mi) il livello dell'olio motore, vedi pag. 41 (CONTROLLA IL LIVELLO OLIO MOTORE E RABBOCCO).

È necessario far sostituire l'olio del motore dopo i primi 1000 km (625 mi) e successivamente ogni 6000 km (3750 mi).

Per la sostituzione rivolgersi a un Concessionario Ufficiale **aprilia**.

IMPORTANTE Utilizzare oli di buona qualità, vedi pag. 68 (TABELLA LUBRIFICANTI).

L'utilizzo di oli di gradazione SAE 15W, 20 W o 30W (e in ogni caso di densità maggiore all'olio indicato), potrebbe comportare difficoltà in fase di avviamento veicolo, se la temperatura ambiente è inferiore a -5°C.

ATTENZIONE

In caso di rabbocco olio motore si raccomanda di non superare il livello "MAX".



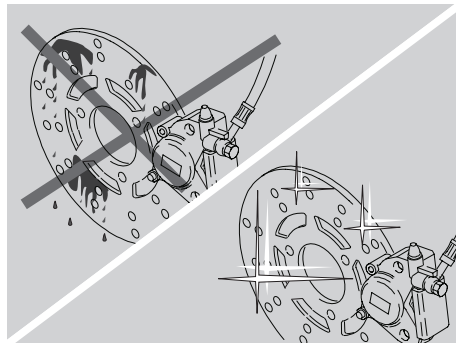
LIQUIDO FRENI - raccomandazioni IMPORTANTE

Questo veicolo è dotato di freni a disco anteriore e posteriore, con circuiti idraulici separati. Le seguenti informazioni sono riferite a un singolo impianto frenante, ma sono valide per entrambi.

⚠ PERICOLO

Improvvisi variazioni del gioco o una resistenza elastica sulla leva del freno, sono dovute a inconvenienti all'impianto idraulico.

Rivolgersi a un Concessionario Ufficiale **aprilia**, nel caso di dubbi sul perfetto funzionamento dell'impianto frenante e nel caso in cui non si sia in grado di effettuare le normali operazioni di controllo.



⚠ PERICOLO

Prestare particolare attenzione al disco del freno e alle guarnizioni d'attrito, verificando che non siano unti o ingrassati, specialmente dopo l'esecuzione di operazioni di manutenzione o controllo. Controllare che il tubo del freno non risulti attorcigliato o consumato.

TENERE LONTANO DALLA PORTATA DEI BAMBINI.

NON DISPERDERE IL LIQUIDO NELL'AMBIENTE.



FRENI A DISCO

⚠ PERICOLO

I freni sono gli organi che garantiscono maggiormente la sicurezza, quindi devono essere sempre mantenuti in perfetta efficienza; controllarli prima di ogni viaggio.

Un disco sporco imbratta le pastiglie, con conseguente riduzione dell'efficacia frenante. Le pastiglie sporche devono essere sostituite, mentre il disco sporco deve essere ripulito con un prodotto sgrassante di alta qualità.

Il liquido freni deve essere sostituito ogni due anni da un Concessionario Ufficiale **aprilia**.



IMPORTANTE Questo veicolo è dotato di freni a disco anteriore e posteriore, con circuiti idraulici separati.

Le seguenti informazioni sono riferite a un singolo impianto frenante, ma sono valide per entrambi.

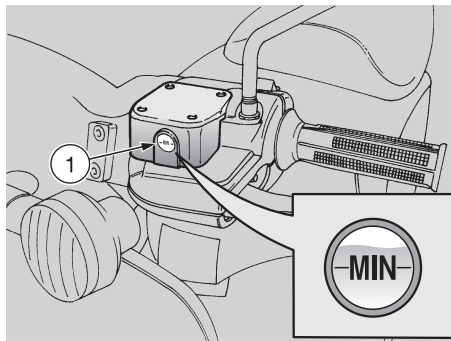
Col consumarsi delle pastiglie d'attrito, il livello del liquido freni nel serbatoio diminuisce per compensarne automaticamente l'usura.

I serbatoi liquido freni sono situati sul manubrio, in prossimità degli attacchi leve freno.

Controllare periodicamente il livello del liquido freni nei serbatoi, vedi a lato (CONTROLLO) e l'usura delle pastiglie, vedi pag. 43 (VERIFICA USURA PASTIGLIE).

⚠ PERICOLO

Non utilizzare il veicolo nel caso si riscontrino una perdita di liquido dall'impianto frenante.



CONTROLLO

Per il controllo del livello:

IMPORTANTE Posizionare il veicolo su di un terreno solido e in piano.

- ◆ Posizionare il veicolo sul cavalletto centrale.
- ◆ Ruotare il manubrio, in modo che il liquido contenuto nel serbatoio liquido freni sia parallelo al riferimento "MIN" riportato sul vetrino (1).
- ◆ Verificare che il liquido contenuto nel serbatoio superi il riferimento "MIN" riportato sul vetrino (1).

MIN = livello minimo.

Se il liquido non raggiunge almeno il riferimento "MIN":

⚠ ATTENZIONE

Il livello del liquido diminuisce progressivamente con l'usura delle pastiglie.

- ◆ Verificare l'usura delle pastiglie dei freni, pag. 43 (VERIFICA USURA PASTIGLIE) e del disco.

Se le pastiglie e/o il disco non sono da sostituire:

- ◆ Rivolgersi a un Concessionario Ufficiale **aprilia** che provvederà al rabbocco.

⚠ ATTENZIONE

Controllare l'efficienza frenante.

Nel caso di una corsa eccessiva della leva freno o di una perdita di efficienza dell'impianto frenante, rivolgersi a un Concessionario Ufficiale **aprilia, in quanto potrebbe essere necessario effettuare lo spurgo dell'aria dall'impianto.**

LIQUIDO REFRIGERANTE

⚠ ATTENZIONE

Non utilizzare il veicolo se il livello del liquido refrigerante è al di sotto del livello minimo "MIN".

Controllare ogni 2000 km (1250 mi) e dopo lunghi viaggi il livello del liquido refrigerante; farlo sostituire ogni 2 anni da un Concessionario Ufficiale **aprilia**.

⚠ PERICOLO

Il liquido refrigerante è nocivo se ingerito; il contatto con la pelle o gli occhi potrebbe causare irritazioni.

Se il liquido venisse a contatto con la pelle o gli occhi, risciacquare a lungo con acqua abbondante e consultare il medico. Se ingerito, provocare il vomito, sciacquare bocca e gola con abbondante acqua e consultare immediatamente un medico.

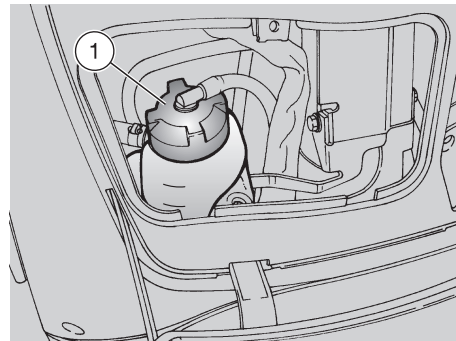
NON DISPEDERE IL LIQUIDO NELL'AMBIENTE.

TENERE LONTANO DALLA PORTATA DEI BAMBINI.

Porre attenzione a non versare il liquido refrigerante sulle parti roventi del motore; potrebbe incendiarsi emettendo fiamme invisibili.

Nel caso di interventi di manutenzione, si consiglia l'utilizzo di guanti in lattice.

Per la sostituzione, rivolgersi a un Concessionario Ufficiale **aprilia.**



La soluzione di liquido refrigerante è composta da 50% di acqua e 50% di antigelo. Questa miscela è ideale per la maggior parte di temperature di funzionamento e garantisce una buona protezione contro la corrosione.

È conveniente mantenere la stessa miscela anche nella stagione calda perché si riducono così le perdite per evaporazione e la necessità di frequenti rabbocchi.

In questo modo diminuiscono i depositi di sali minerali, lasciati nel radiatore dall'acqua evaporata e si mantiene inalterata l'efficienza dell'impianto di raffreddamento.

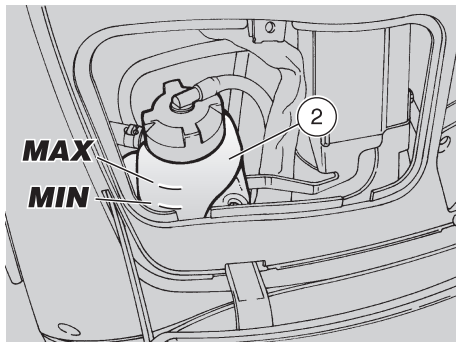
Nel caso in cui la temperatura esterna sia al di sotto dei zero gradi centigradi, controllare frequentemente il circuito di raffreddamento aggiungendo, se necessario, una concentrazione maggiore di antigelo (fino a un massimo del 60%).

Per la soluzione refrigerante utilizzare acqua distillata, per non rovinare il motore.

⚠ PERICOLO

Non togliere il tappo del vaso di espansione (1) a motore caldo, perché il refrigerante è sotto pressione e a temperatura elevata.

Al contatto con la pelle o i vestiti può causare serie ustioni e/o danni.



CONTROLLO E RABBOCCO

⚠ PERICOLO

Effettuare a motore freddo le operazioni di controllo e rabbocco liquido refrigerante.

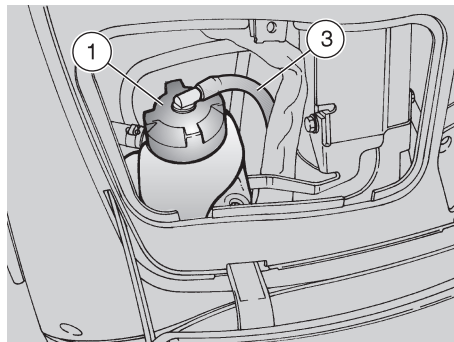
- ◆ Arrestare il motore e attendere che si raffreddi.

IMPORTANTE Posizionare il veicolo su un terreno solido e in piano.

- ◆ Rimuovere il coperchio d'ispezione anteriore, vedi pag. 49 (RIMOZIONE COPERCHIO DI ISPEZIONE ANTERIORE).
- ◆ Accertarsi che il livello del liquido, contenuto nel vaso di espansione (2), sia compreso tra i riferimenti "MIN" e "MAX".

MIN = livello minimo.

MAX = livello massimo.



In caso contrario:

- ◆ Allentare (ruotando in senso antiorario di due giri), senza rimuoverlo, il tappo di riempimento (1).
- ◆ Attendere qualche secondo per permettere lo sfiato dell'eventuale pressione.

IMPORTANTE Al tappo (1) è collegato un tubo di sfiato (3). Non forzare né scollegare il tubo di sfiato (3).

- ◆ Svitare e rimuovere il tappo (1).

⚠ PERICOLO

Il liquido refrigerante è nocivo se ingerito; il contatto con la pelle o gli occhi potrebbe causare irritazioni.

Non inserire dita o altro oggetto per verificare la presenza di liquido refrigerante.



⚠ ATTENZIONE

Nel rabbocco, non superare il livello "MAX", altrimenti si avrà una fuoriuscita del liquido durante il funzionamento del motore.

- ◆ Rabboccare con liquido refrigerante, vedi pag. 68 (TABELLA LUBRIFICANTI) sino a che il livello del liquido raggiunge approssimativamente il livello "MAX".
- ◆ Reinscrivere il tappo di riempimento (1).

⚠ ATTENZIONE

Nel caso di consumo eccessivo di liquido refrigerante e nel caso in cui il serbatoio rimanga vuoto, controllare che non ci siano perdite nel circuito. Per la riparazione, rivolgersi a un Concessionario Ufficiale aprilia.

- ◆ Riposizionare il coperchio di ispezione anteriore, vedi pag. 49 (RIMOZIONE COPERCHIO DI ISPEZIONE ANTERIORE).



PNEUMATICI

Questo veicolo è dotato di pneumatici senza camera d'aria (tubeless).

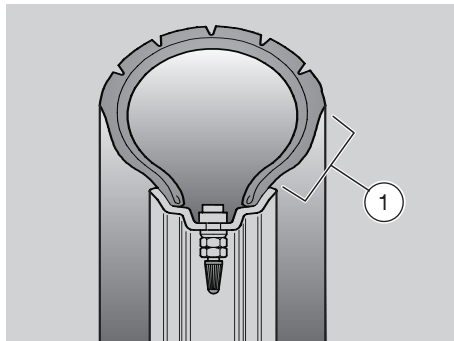
▲ PERICOLO

Controllare periodicamente la pressione di gonfiaggio dei pneumatici a temperatura ambiente, vedi pag. 63 (DATI TECNICI).

Se i pneumatici sono caldi, la misurazione non è corretta.

Effettuare la misurazione soprattutto prima e dopo ogni lungo viaggio.

Se la pressione di gonfiaggio è troppo alta, le asperità del terreno non vengono ammortizzate e sono quindi trasmesse al manubrio, compromettendo così il comfort di marcia e riducendo anche la tenuta di strada in curva.



Se, viceversa, la pressione di gonfiaggio è insufficiente, i fianchi dei pneumatici (1) lavorano maggiormente, e potrebbero verificarsi lo slittamento della gomma sul cerchio, oppure il suo distacco, con conseguente perdita di controllo del veicolo.

In caso di frenate brusche, i pneumatici potrebbero fuoriuscire dai cerchi. Nelle curve, infine, il veicolo potrebbe sbandare.

Controllare lo stato superficiale e l'usura, in quanto una pessima condizione dei pneumatici comprometterebbe l'aderenza alla strada e la manovrabilità del veicolo.

Alcune tipologie di pneumatici, omologati per questo veicolo, sono provvisti di indicatori di usura.

Esistono vari tipi di indicatori di usura. Informarsi presso il proprio rivenditore per le modalità di verifica usura.

Verificare, visivamente, il consumo dei pneumatici, se usurati farli sostituire.

Se i pneumatici sono vecchi, anche se non completamente usurati, possono indurirsi e non garantire la tenuta di strada.

In questo caso fare sostituire i pneumatici.

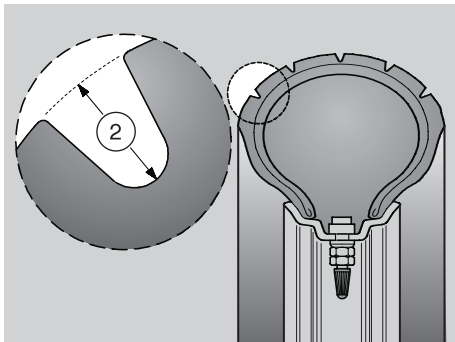
Fare sostituire il pneumatico se usurato o se una eventuale foratura nella zona del battistrada ha dimensioni maggiori a 5 mm.

Dopo aver fatto riparare un pneumatico, far eseguire l'equilibratura delle ruote.

Usare esclusivamente pneumatici delle dimensioni indicate dalla casa, vedi pag. 63 (DATI TECNICI).

Non far installare pneumatici del tipo con camera d'aria su cerchi per pneumatici tubeless, e viceversa.

Controllare che le valvole di gonfiaggio siano sempre munite dei tappini, onde evitare un improvviso sgonfiaggio dei pneumatici.



Le operazioni di sostituzione, riparazione, manutenzione ed equilibratura sono molto importanti, devono essere eseguite con attrezzi appropriati e con la necessaria esperienza.

Per questo motivo, si consiglia di rivolgersi a un Concessionario Ufficiale **aprilia** o un gommista specializzato per l'esecuzione delle precedenti operazioni.

Se i pneumatici sono nuovi, possono essere ricoperti di una patina scivolosa: guidare con cautela per i primi chilometri. Non ungere con liquido non idoneo i pneumatici.

LIMITE MINIMO DI PROFONDITÀ BATTISTRADA (2)

anteriore: 2 mm (USA 3 mm)

posteriore: 2 mm (USA 3 mm)



VERSIONE ACCENSIONE AUTOMATICA LUCI ASD

Il veicolo dotato di questo dispositivo è riconoscibile perché, al posizionamento dell'interruttore d'accensione su "O", entrano in funzione le luci automaticamente.

Per questa ragione l'interruttore luci "☉ - ☽☽ - ●" è sostituito da un deviatore luci "☽☽ - ☽☽".

Lo spegnimento luci è subordinato al posizionamento dell'interruttore d'accensione su "☽☽".

◆ Prima dell'avviamento controllare che il deviatore luci sia posizionato su "☽☽" (luce anteriore anabbagliante).

MARMITTA / SILENZIATORE DI SCARICO

▲ PERICOLO

È vietato manomettere il sistema di controllo dei rumori.

Si avvisa il proprietario del veicolo che la legge può proibire quanto segue:

- la rimozione e ogni atto inteso a rendere inoperativo, da parte di chiunque, se non per interventi di manutenzione, riparazione o sostituzione, qualsiasi dispositivo o elemento costitutivo incorporato in un veicolo nuovo, allo scopo di controllare l'emissione di rumori prima della vendita o consegna del veicolo all'acquirente finale o mentre viene utilizzato; e
- l'uso del veicolo dopo che tale dispositivo o elemento costitutivo è stato rimosso o reso inoperativo.

Controllare la marmitta/silenziatore di scarico e i tubi del silenziatore, assicurandosi che non ci siano segni di ruggine o fori e che il sistema di scarico funzioni correttamente.

Nel caso in cui il rumore prodotto dal sistema di scarico aumenti, contattare immediatamente un Concessionario Ufficiale **aprilia**.

⚠ PERICOLO

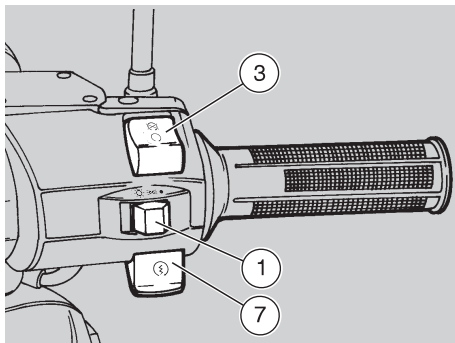
Prima della partenza, effettuare sempre un controllo preliminare del veicolo, per una corretta e sicura funzionalità, vedi tabella a fianco (TABELLA CONTROLLI PRELIMINARI). La mancata esecuzione di tali operazioni può provocare gravi lesioni personali o gravi danni al veicolo.

Non esitare a rivolgersi a un Concessionario Ufficiale **aprilia**, qualora non si comprenda il funzionamento di alcuni comandi o si riscontrino o sospettino anomalie di funzionamento.

Il tempo necessario per una verifica è estremamente limitato, e la sicurezza che ne deriva è notevole.

TABELLA CONTROLLI PRELIMINARI

Particolare	Controllo	Pagina
Freno anteriore e posteriore a disco	Controllare il funzionamento, la corsa a vuoto delle leve di comando, il livello del liquido ed eventuali perdite. Verificare l'usura delle pastiglie. Se necessario, effettuare il rabbocco del liquido freni.	24, 43
Leve dei freni	Controllare che funzionino dolcemente. Lubrificare le articolazioni se necessario.	–
Acceleratore	Controllare che funzioni dolcemente e che si possa aprire e chiudere completamente, in tutte le posizioni dello sterzo. Registrare e / o lubrificare se necessario.	50
Ruote / pneumatici	Controllare le condizioni superficiali dei pneumatici, la pressione di gonfiaggio, l'usura ed eventuali danni.	28
Sterzo	Controllare che la rotazione sia omogenea, scorrevole e priva di gioco o allentamenti.	46
Cavalletto laterale OPT e cavalletto centrale	Controllare che funzioni dolcemente e che la tensione delle molle lo riporti in posizione normale. Lubrificare giunti e articolazioni se necessario.	44
Elementi di fissaggio	Verificare che gli elementi di fissaggio non siano allentati. Eventualmente, provvedere alla registrazione o al serraggio.	–
Serbatoio carburante	Controllare il livello e rifornire se necessario. Controllare eventuali perdite od occlusioni del circuito. Controllare la corretta chiusura del tappo carburante.	22, 60
Liquido refrigerante	Il livello di liquido nel vaso di espansione deve essere compreso tra i riferimenti "MIN" e "MAX" .	26, 27
Interruttore arresto motore (○ - ⊗)	Controllare il corretto funzionamento.	17
Luci, spie, avvisatore acustico e dispositivi elettrici	Controllare il corretto funzionamento dei dispositivi acustici e visivi. Sostituire le lampadine od intervenire nel caso di un guasto.	52 – 59



AVVIAMENTO

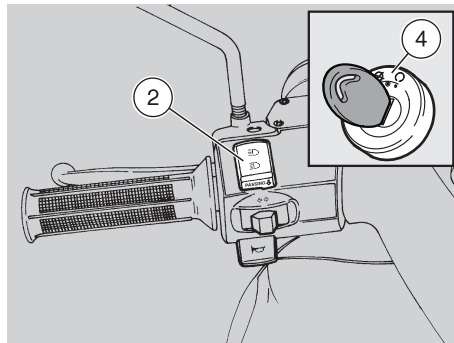
⚠ PERICOLO

I gas di scarico contengono monossido di carbonio, sostanza estremamente nociva se inalata dall'organismo. Evitare l'avviamento del motore nei locali chiusi o non sufficientemente ventilati. L'inosservanza di tale raccomandazione potrebbe comportare una perdita dei sensi e anche la morte per asfissia.

Non salire sul veicolo per l'avviamento.

Non avviare il motore con il veicolo posizionato sul cavalletto laterale.

- ◆ Per l'avviamento del motore, posizionare il veicolo sul cavalletto centrale.
- ◆ Accertarsi che l'interruttore luci (1) sia in posizione "●".
- ◆ Accertarsi che il deviatore luci (2) sia in posizione "☰".



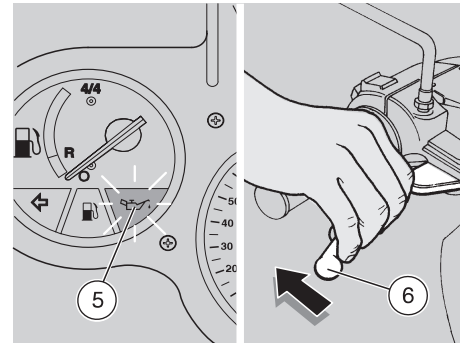
- ◆ Posizionare su "○" l'interruttore di arresto motore (3).
- ◆ Ruotare la chiave (4) e posizionare su "○" l'interruttore di accensione.

⚠ ATTENZIONE

A questo punto, sul cruscotto si accende la spia (rossa) pressione olio motore "🛢" (5), che rimarrà accesa sino all'avviamento del motore.

- ◆ Bloccare almeno una ruota, azionando una leva del freno (6). Se ciò non avviene, non arriva corrente al relé di avviamento, e il motore non si avvia.

IMPORTANTE Se il veicolo è rimasto inattivo per molto tempo, eseguire le operazioni di pag. 33 (AVVIAMENTO DOPO LUNGA INATTIVITÀ).

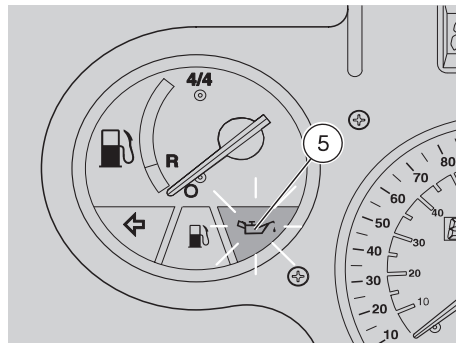
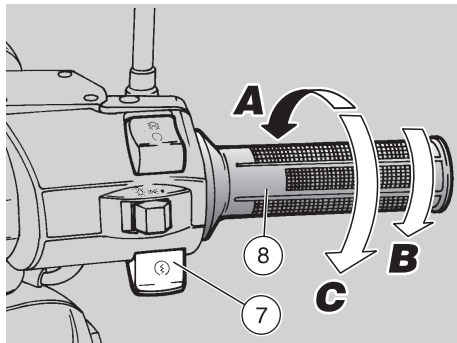



IMPORTANTE Per evitare un eccessivo consumo della batteria, non tenere premuto il pulsante d'avviamento "🔌" per più di cinque secondi (dieci nel caso di avviamento dopo lunga inattività). Se in questo intervallo di tempo il motore non si avvia, attendere dieci secondi e premere nuovamente il pulsante d'avviamento "🔌".

⚠ ATTENZIONE


Evitare di premere il pulsante di avviamento "🔌" (7) a motore avviato: potrebbe danneggiarsi il motorino d'avviamento.

- ◆ Premere il pulsante di avviamento "🔌" (7) senza accelerare, e rilasciarlo non appena si avvia il motore.



- ◆ Qualora il motore non si avviasse entro tre o quattro secondi, ruotare moderatamente (**Pos. B**) la manopola acceleratore (8), tenendo premuto il pulsante di avviamento “

⚠ ATTENZIONE

A motore avviato, la spia pressione olio motore “

- ◆ Tenere azionata almeno una leva del freno e non accelerare sino alla partenza.


⚠ ATTENZIONE

Non effettuare partenze brusche con il motore freddo. Per limitare l’emissione delle sostanze inquinanti nell’aria e il consumo di carburante, si consiglia di scaldare il motore procedendo a velocità limitata per i primi chilometri di percorrenza.

AVVIAMENTO CON MOTORE INGOLFATO

Nel caso in cui non si esegua correttamente la procedura di avviamento, o nel caso di un eccesso di carburante nei condotti di aspirazione e nel carburatore, il motore si potrebbe ingolfare.


Per ripulire un motore ingolfato:

- ◆ Premere il pulsante di avviamento “

AVVIAMENTO A FREDDO

Nel caso di temperatura ambiente bassa (vicina o inferiore a 0°C) potrebbero verificarsi difficoltà al primo avviamento.

In tal caso:

- ◆ Insistere per cinque secondi con il pulsante di avviamento “

Se il motore si avvia.


- ◆ Rilasciare la manopola acceleratore (8) (**Pos. A**).
- ◆ Nel caso il regime del minimo risulti instabile, agire sulla manopola acceleratore (8) con piccole e frequenti rotazioni.

Se il motore non si avvia.

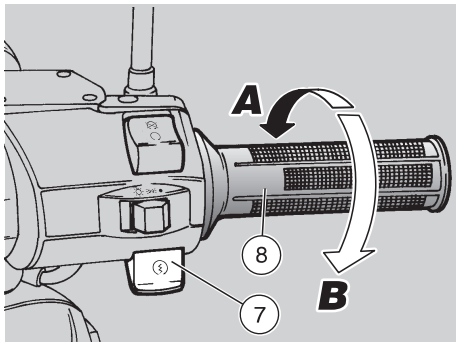
- ◆ Attendere alcuni secondi e rieseguire la procedura di AVVIAMENTO A FREDDO.
- ◆ Eventualmente rimuovere la candela, vedi pag. 51 (CANDELA) e controllare che non sia umida.
- ◆ Se la candela è umida, pulirla e asciugarla.

Prima di rimontarla:

IMPORTANTE Posizionare un panno pulito sul cilindro, in prossimità della sede candela, come protezione da eventuali schizzi d’olio.

- ◆ Premere il pulsante di avviamento “

32 uso e manutenzione Scarabeo 125 - Scarabeo 150



AVVIAMENTO DOPO LUNGA INATTIVITÀ

Se il veicolo è rimasto inattivo per molto tempo, è possibile che l'avviamento non sia pronto in quanto il circuito di alimentazione carburante potrebbe essere parzialmente svuotato.

In questo caso:

- ◆ Premere il pulsante di avviamento “(3)” (7) per circa dieci secondi consentendo il riempimento della vaschetta carburatore.

PARTENZA E GUIDA

IMPORTANTE Prima della partenza, leggere attentamente il capitolo “guida sicura”, vedi pag. 5 (GUIDA SICURA).

⚠ ATTENZIONE

Se, durante la guida, sul cruscotto si accende la spia riserva carburante “(9)” (9), significa che è entrata in funzione la riserva elettrica e si dispone ancora di 2 l di carburante. Provvedere al più presto al rifornimento carburante, vedi pag. 22 (CARBURANTE).

⚠ PERICOLO

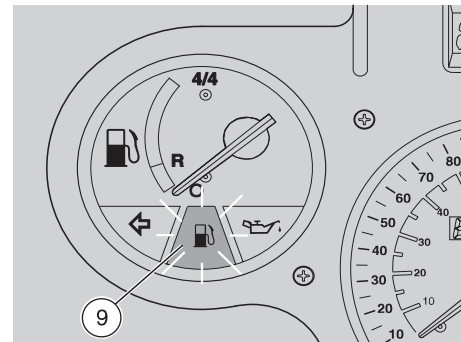
Viaggiando senza passeggero, accertarsi che i poggiatesta passeggero siano chiusi.

Durante la guida mantenere le mani salde sulle manopole e i piedi appoggiati ai poggiatesta.

NON GUIDARE MAI IN POSIZIONI DIVERSE.

Nel caso di guida con passeggero, istruire la persona trasportata in modo che non crei difficoltà durante le manovre.

Prima della partenza, accertarsi che il cavalletto o i cavalletti siano completamente rientrati in posizione.

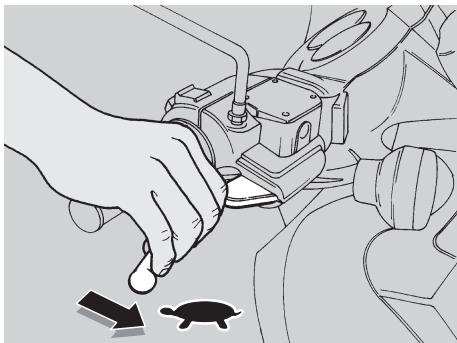


Per partire:

- ◆ Rilasciare la manopola acceleratore (8) (Pos. A), azionare il freno posteriore e far scendere il veicolo dal cavalletto.
- ◆ Salire sul veicolo e, per motivi di stabilità, mantenere almeno un piede appoggiato al suolo.
- ◆ Regolare correttamente l'inclinazione degli specchietti retrovisori.

⚠ PERICOLO

A veicolo fermo familiarizzare con l'uso degli specchietti retrovisori. La superficie riflettente è convessa, per cui gli oggetti sembrano più lontani di quanto non siano in realtà. Questi specchietti offrono una visione “grandangolare” e solo l'esperienza permette di stimare la distanza dei veicoli che seguono.

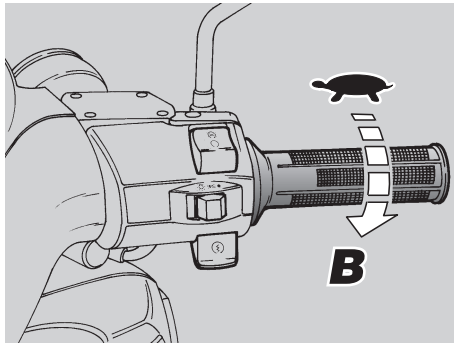


- ◆ Rilasciare la leva del freno e accelerare, ruotando moderatamente (**Pos. B**) la manopola acceleratore; il veicolo comincerà ad avanzare.

⚠ ATTENZIONE

Non effettuare partenze brusche con il motore freddo.

Per limitare l'emissione delle sostanze inquinanti nell'aria e il consumo di carburante, si consiglia di scaldare il motore procedendo a velocità limitata, per i primi chilometri di percorrenza.



⚠ PERICOLO

Non accelerare e decelerare, ripetutamente e di continuo, perché si potrebbe perdere inavvertitamente il controllo del veicolo.

In caso di frenata, decelerare ed azionare entrambi i freni per ottenere una decelerazione uniforme, dosando la pressione sugli organi di frenata in maniera appropriata.

Azionando il solo freno anteriore od il solo freno posteriore, si riduce notevolmente la forza frenante, e si rischia il bloccaggio di una ruota con conseguente perdita di aderenza.

In caso di fermata in salita, decelerare completamente e usare soltanto i freni per mantenere fermo il veicolo.

L'utilizzo del motore per mantenere fermo il veicolo può causare il surriscaldamento del variatore.

⚠ PERICOLO

Prima dell'inserimento in curva, ridurre la velocità o frenare percorrendo la stessa a velocità moderata e costante o in leggera accelerazione; evitare di frenare al limite: le probabilità di scivolare sarebbero elevate.

Usando di continuo i freni nei tratti in discesa, si potrebbe verificare il surriscaldamento delle guarnizioni d'attrito, con successiva riduzione dell'efficacia frenante. Sfruttare la compressione del motore con l'uso intermittente di entrambi i freni.

Nei tratti in discesa non guidare con il motore spento.

Su fondo bagnato, o comunque con scarsa aderenza (neve, ghiaccio, fango, ecc.), guidare a velocità moderata, evitando brusche frenate o manovre che potrebbero causare la perdita di aderenza e, di conseguenza, la caduta.

Porre attenzione a qualunque ostacolo o variazione della geometria del fondo stradale.

Le strade sconnesse, le rotaie, i tombini, i segnali di indicazione verniciati sulla superficie stradale, le lastre metalliche dei cantieri, diventano scivolosi quando piove, per questo vanno superati con la massima prudenza, guidando in modo non brusco e inclinando il meno possibile il veicolo.

⚠ PERICOLO

Segnalare sempre i cambiamenti di corsia o di direzione con gli appositi dispositivi e con opportuno anticipo, evitando manovre brusche e pericolose.

Disinserire i dispositivi subito dopo il cambiamento di direzione.

Quando si sorpassa o si viene sorpassati da altri veicoli esercitare la massima cautela.

In caso di pioggia, la nube d'acqua provocata dai grossi veicoli riduce la visibilità; lo spostamento d'aria può provocare la perdita del controllo del veicolo.

RODAGGIO

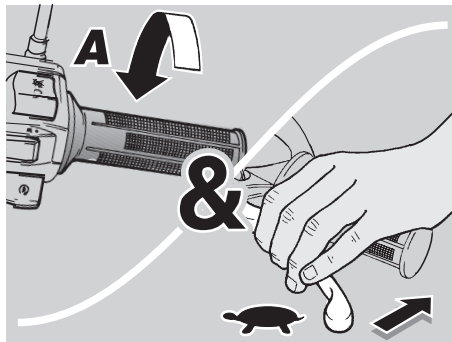
⚠ PERICOLO

Dopo i primi 1000 km (625 mi) di funzionamento, eseguire i controlli previsti nella colonna "fine rodaggio" della **SCHEDA DI MANUTENZIONE PERIODICA**, vedi pag. 38, al fine di evitare danni a sé stessi, agli altri e/o al veicolo.

Il rodaggio del motore è fondamentale per garantirne la successiva durata e il corretto funzionamento.

Percorrere, se possibile, strade con molte curve e/o collinose, dove il motore, le sospensioni e i freni vengono sottoposti a un rodaggio più efficace.

IMPORTANTE Soltanto dopo i primi 500 km (312 mi) di rodaggio è possibile ottenere le migliori prestazioni di accelerazione e velocità del veicolo.



Attenersi alle seguenti indicazioni:

- ◆ Non ruotare completamente la manopola acceleratore ai bassi regimi, sia durante che dopo il rodaggio.
- ◆ **0-100 km (0-62 mi)**
Durante i primi 100 km (62 mi) agire con cautela sui freni, ed evitare brusche e prolungate frenate. Ciò per consentire un corretto assestamento del materiale d'attrito delle pastiglie sul disco freno.
- ◆ **0-500 km (0-312 mi)**
Durante i primi 500 km (312 mi) non guidare il veicolo oltre l'80% della velocità massima prevista.
- ◆ Evitare di mantenere, per lunghi tratti di strada, una velocità costante.
- ◆ Dopo i primi 1000 km (625 mi), aumentare progressivamente la velocità fino al raggiungimento delle prestazioni massime.

ARRESTO

⚠ PERICOLO

Evitare, per quanto possibile, l'arresto brusco, il rallentamento repentino del veicolo e le frenate al limite.

- ◆ Rilasciare la manopola acceleratore (pos. A) e azionare gradualmente i freni per arrestare il movimento del veicolo.
- ◆ Durante una sosta momentanea, tenere azionato almeno un freno.

PARCHEGGIO

⚠ PERICOLO

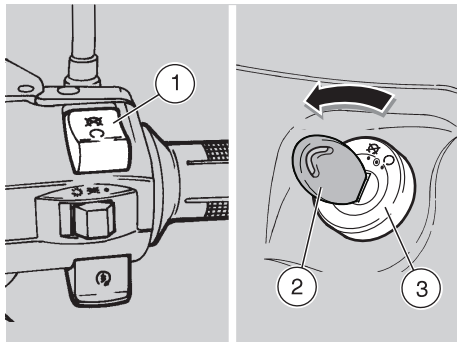
Parcheggiare il veicolo su terreno solido e in piano per evitare che cada.

Non appoggiare il veicolo ai muri, e non distenderlo sul terreno.

Accertarsi che il veicolo, e in particolare le parti roventi dello stesso, non siano di alcun pericolo per le persone e i bambini.

Non lasciare il veicolo incustodito con il motore acceso o con la chiave inserita nell'interruttore di accensione.

Non sedersi sul veicolo in cavalletto.



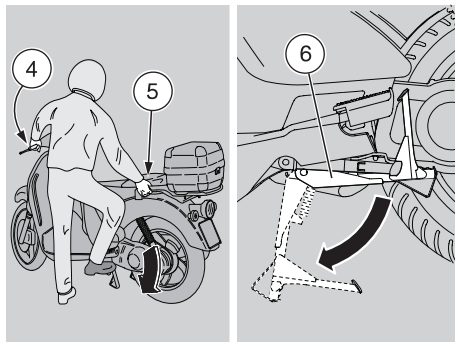
- ◆ Arrestare il veicolo, vedi pag. 35 (ARRESTO).
- ◆ Posizionare su “O” l'interruttore di arresto motore (1).

⚠ ATTENZIONE

Con motore fermo e interruttore di accensione in posizione “O” la batteria si potrebbe scaricare.

- ◆ Ruotare la chiave (2) e posizionare su “O” l'interruttore di accensione (3).
- ◆ Posizionare il veicolo sul cavalletto, vedi a lato (POSIZIONAMENTO DEL VEICOLO SUL CAVALLETTO).

IMPORTANTE A motore fermo non è necessario chiudere il rubinetto del carburante, in quanto dotato di un sistema automatico di tenuta.



⚠ ATTENZIONE

Non lasciare la chiave inserita nell'interruttore d'accensione.

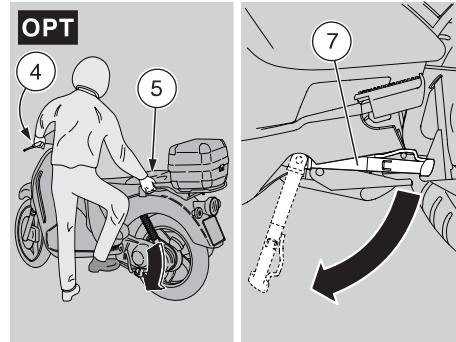
- ◆ Bloccare lo sterzo, vedi pag. 18 (BLOCCASTERZO) ed estrarre la chiave.

POSIZIONAMENTO DEL VEICOLO SUL CAVALLETTO

Leggere attentamente pag. 35 (PARCHEGGIO).

CAVALLETTO CENTRALE

- ◆ Impugnare la manopola sinistra (4) e il maniglione passeggero (5).
- ◆ Spingere sulla leva del cavalletto (6).



CAVALLETTO LATERALE **OPT**

- ◆ Impugnare la manopola sinistra (4) e il maniglione passeggero (5).

⚠ PERICOLO

Pericolo di caduta o rovesciamento. Al momento del raddrizzamento del veicolo, da posizione di parcheggio a posizione di marcia, il cavalletto rientra automaticamente.

- ◆ Spingere il cavalletto laterale (7) con il piede destro, estendendolo completamente.
- ◆ Inclinare il veicolo sino ad appoggiare il cavalletto al suolo.
- ◆ Sterzare completamente verso sinistra il manubrio.

⚠ PERICOLO

Accertarsi della stabilità del veicolo.

SUGGERIMENTI CONTRO I FURTI

Non lasciare MAI la chiave di accensione inserita e utilizzare sempre il bloccasterzo.

Parcheggiare il veicolo in un luogo sicuro, possibilmente in un garage o un luogo custodito.

Utilizzare, per quanto possibile, l'apposito cavo corazzato "Body-Guard" **aprilia OPT** oppure un addizionale dispositivo antifurto.

Verificare che i documenti e la tassa di circolazione siano in ordine.

Scrivere i propri dati anagrafici e il proprio numero telefonico su questa pagina, per facilitare l'identificazione del proprietario, in caso di ritrovamento a seguito del furto.

COGNOME:

NOME:

INDIRIZZO:

.....

N° TELEFONICO:

IMPORTANTE In molti casi i veicoli rubati vengono identificati attraverso i dati riportati nel libretto uso / manutenzione.

MANUTENZIONE

⚠ PERICOLO

Pericolo di incendio.

Carburante e altre sostanze infiammabili non devono essere avvicinati ai componenti elettrici.

Prima di iniziare qualsiasi intervento di manutenzione o ispezione al veicolo, fermare il motore e togliere la chiave, attendere che motore e impianto di scarico si siano raffreddati, sollevare possibilmente il veicolo con apposita attrezzatura, su di un terreno solido e in piano.

Assicurarsi, prima di procedere, che il locale in cui si opera abbia un adeguato ricambio d'aria.

Porre particolare attenzione alle parti ancora calde del motore e dell'impianto di scarico, in modo tale da evitare ustioni.

Il veicolo e' costruito con parti non commestibili. Non mordere, succhiare, masticare o ingerire nessuna parte dello stesso per nessun motivo.

⚠ ATTENZIONE

Se non espressamente descritto, il rimontaggio dei gruppi segue in senso inverso le operazioni di smontaggio.

Nel caso di interventi di manutenzione, si consiglia l'utilizzo di guanti in lattice.



Normalmente le operazioni di manutenzione ordinaria possono essere eseguite dall'utente; in alcuni casi possono richiedere l'utilizzo di attrezzatura specifica e una preparazione tecnica.

Nel caso dovesse essere necessario un intervento di assistenza o una consulenza tecnica, rivolgetevi a un Concessionario Ufficiale **aprilia**, che garantirà un servizio accurato e sollecito.

Si consiglia di richiedere al Concessionario Ufficiale **aprilia** di provare il veicolo su strada dopo un intervento di riparazione o di manutenzione periodica.

Tuttavia effettuare personalmente i "Controlli Preliminari" dopo un intervento di manutenzione, vedi pag. 30 (TABELLA CONTROLLI PRELIMINARI).

SCHEDA DI MANUTENZIONE PERIODICA

INTERVENTI A CURA DEL Concessionario Ufficiale **aprilia** (CHE POSSONO ESSERE EFFETTUATI DALL'UTENTE)

Componenti	Fine rodaggio (1000 km) (625 mi)	Ogni 6000 km (3750 mi) o 8 mesi	Ogni 12000 km (7500 mi) o 16 mesi
Batteria / livello elettrolita	C	C	
Candela	C	S	
Carburatore - regime del minimo	R	C	
Filtro aria		P	
Funzionamento acceleratore	C	C	
Funzionamento bloccaggio freni	C	C	
Impianto luci	C	C	
Interruttori luce stop		C	
Liquido freni	C	C	
Liquido refrigerante	C	ogni 2000 km (1250 mi): C	
Olio motore	ogni 1000 km (625 mi): C		
Orientamento luci - funzionamento		C	
Ruote / pneumatici e pressione di gonfiaggio	ogni mese: C		
Sospensioni	C	C	
Spia pressione olio motore	a ogni avviamento: C (*)		
Usura pastiglie freno anteriore e posteriore	C	ogni 2000 km (1250 mi): C	
C = controllare e pulire, regolare, lubrificare o sostituire se necessario. P = pulire; S = sostituire; R = regolare. Eseguire le operazioni di manutenzione più frequentemente se il veicolo viene utilizzato in zone piovose, polverose o su percorsi accidentati.			

(*) Per il controllo vedi pag. 15 (TABELLA STRUMENTI E INDICATORI).

INTERVENTI A CURA DEL Concessionario Ufficiale aprilia

Componenti	Fine rodaggio (1000 km) (625 mi)	Ogni 6000 km (3750 mi) o 8 mesi	Ogni 12000 km (7500 mi) o 16 mesi
Cavo acceleratore (regolazione)	C	C	
Cinghia variatore			S
Cuscinetti di sterzo e sterzo	C	C	
Cuscinetti ruote		C	
Filtro olio motore	S	S	
Ganasce frizione			C
Gioco valvole	R	R	
Grasso variatore			S
Impianti frenanti	C	C	
Impianto di raffreddamento	C	C	
Liquido freni	ogni 6000 km (3750 mi): C / ogni 2 anni: S		
Liquido refrigerante	ogni 2000 km (1250 mi): C / ogni 2 anni: S		
Olio forcella	ogni 30000 km (18750 mi) o 4 anni: S		
Olio motore	S	ogni 1000 km (625 mi): C ogni 6000 km (3750 mi): S	
Olio trasmissione	S	C	S
Rulli variatore e guide in plastica variatore		C	S
Ruote / pneumatici e pressione di gonfiaggio		C	
Serraggio bulloneria	C	C	
Serraggio dadi testa motore	C		
Spurgo liquido freni	C		
Tubi carburante		C	ogni 4 anni: S

C = controllare e pulire, regolare, lubrificare o sostituire se necessario. **P** = pulire; **S** = sostituire; **R** = regolare.
Eseguire le operazioni di manutenzione più frequentemente se il veicolo viene utilizzato in zone piovose, polverose o su percorsi accidentati.

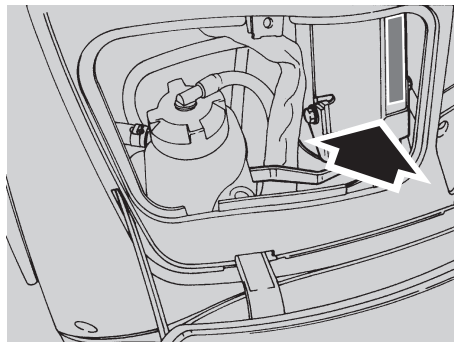


DATI DI IDENTIFICAZIONE

È buona norma riportare i numeri di telaio e del motore nell'apposito spazio riservato in questo libretto.

Il numero di telaio può essere usato per l'acquisto di parti di ricambio.

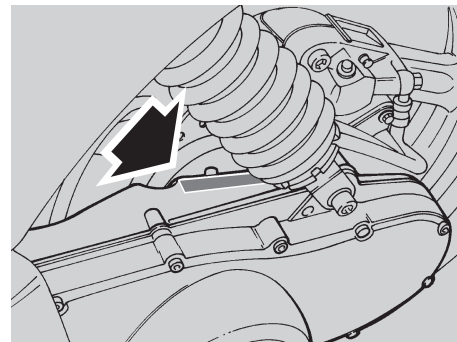
IMPORTANTE L'alterazione dei numeri di identificazione può far incorrere in gravi sanzioni penali e amministrative, in particolare l'alterazione del numero di telaio comporta l'immediata decadenza della garanzia.



NUMERO DI TELAIO

Il numero del telaio è stampigliato sul tubo centrale del telaio. Per la lettura è necessario rimuovere il coperchio d'ispezione anteriore, vedi pag. 49 (RIMOZIONE COPERCHIO DI ISPEZIONE ANTERIORE).

Telaio n° _____



NUMERO DI MOTORE

Il numero di motore è stampigliato in prossimità del supporto inferiore ammortizzatore posteriore.

Motore n° _____

CONTROLLO LIVELLO OLIO MOTORE E RABBOCCO

Leggere attentamente pag. 23 (LUBRIFICANTI), pag. 37 (MANUTENZIONE) e pag. 68 (TABELLA LUBRIFICANTI).

CONTROLLO

IMPORTANTE Posizionare il veicolo su un terreno solido e in piano.

- ◆ Posizionare il veicolo sul cavalletto centrale.

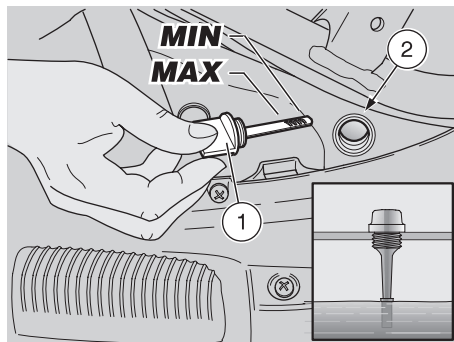
PERICOLO

Il motore e i componenti dell'impianto di scarico diventano molto caldi e rimangono caldi per un certo periodo anche dopo che il motore è stato spento. Prima di maneggiare questi componenti, indossare guanti isolanti o attendere fino a che il motore e l'impianto di scarico si sono raffreddati.

- ◆ Arrestare il motore e lasciarlo raffreddare, per consentire il drenaggio dell'olio nel carter e il raffreddamento dell'olio stesso.

IMPORTANTE Se non si eseguono le precedenti operazioni, si rischia di effettuare un'errato rilevamento del livello olio motore.

- ◆ Rimuovere la carenatura centrale, vedi pag. 47 (RIMOZIONE CARENATURA CENTRALE).
- ◆ Svitare ed estrarre il tappo-astina di misura (1).



- ◆ Pulire la parte a contatto con l'olio con un panno pulito.
- ◆ Avvitare completamente il tappo-astina (1) nel foro di immissione (2).
- ◆ Estrarre nuovamente il tappo-astina (1) e leggere il livello raggiunto dall'olio sull'astina:

MAX = livello massimo

MIN = livello minimo.

La differenza tra "MAX" e "MIN" è di circa 150 cm³.

- ◆ Il livello è corretto se raggiunge approssimativamente il livello "MAX", segnato sull'astina di misura.

ATTENZIONE

Non oltrepassare la marcatura "MAX" e non andare al di sotto della marcatura "MIN", per non causare gravi danni al motore.

- ◆ Se necessario provvedere al rabbocco.

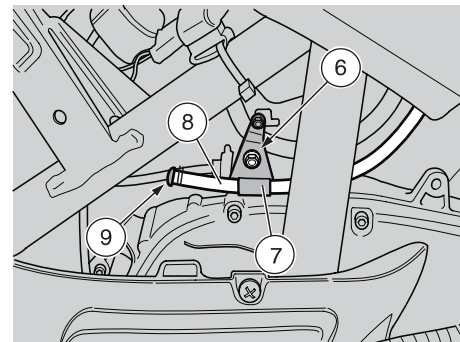
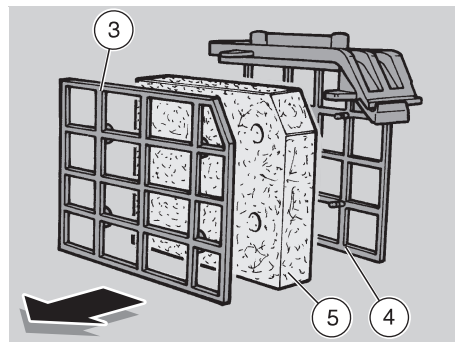
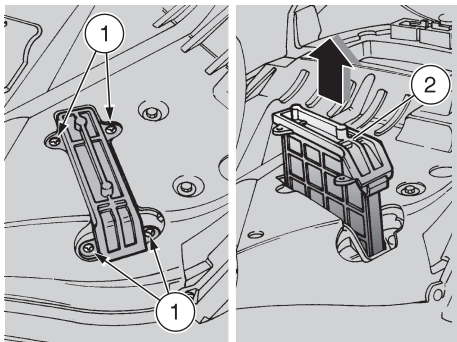


RABBOCCO

- ◆ Versare una piccola quantità di olio nel foro di immissione (2) e aspettare circa un minuto affinché l'olio defluisca uniformemente all'interno del carter.
- ◆ Effettuare il controllo livello olio, ed eventualmente il rabbocco.
- ◆ Effettuare il rabbocco con piccoli quantitativi d'olio, fino a che si sarà raggiunto il livello prescritto.
- ◆ Al termine dell'operazione avvitarlo e serrare il tappo/astina (1).

PERICOLO

Non utilizzare il veicolo con lubrificazione insufficiente o con lubrificanti contaminati o impropri, in quanto accelerano il logorio delle parti in movimento e possono dar luogo a guasti irreparabili.



FILTRO ARIA

Leggere attentamente pag. 37 (MANUTENZIONE).

La pulizia e il controllo dello stato del filtro dell'aria dovrebbero essere effettuate ogni 6000 km (3750 mi), ciò dipenderà dalle condizioni di utilizzo.

Se il veicolo viene usato su strade polverose o bagnate, le operazioni di pulizia dovranno essere eseguite più frequentemente.

Per effettuare la pulizia dell'elemento filtrante è necessario rimuoverlo dal veicolo.

RIMOZIONE

- ◆ Posizionare il veicolo sul cavalletto centrale.
- ◆ Svitare e togliere le viti (1).
- ◆ Sfilare dall'alto il filtro completo (2).
- ◆ Dividere la retina di contenimento (3) dal supporto (4).
- ◆ Rimuovere l'elemento filtrante (5).

PULIZIA

⚠ PERICOLO

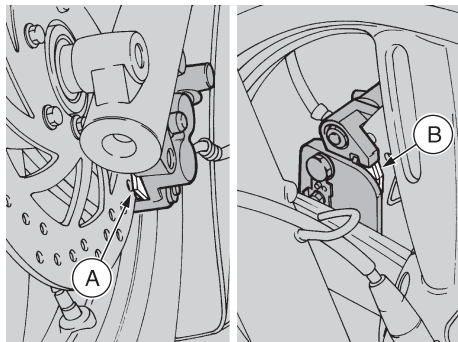
Non fare uso di benzina o solventi infiammabili per il lavaggio dell'elemento filtrante, per evitare il rischio di incendi o esplosioni.

- ◆ Lavare l'elemento filtrante (5) con solventi puliti, non infiammabili o con alto punto di volatilità e farlo asciugare accuratamente.

- ◆ Applicare su tutta la superficie un olio per filtri.
- ◆ Rimuovere la carenatura centrale, vedi pag. 47 (RIMOZIONE CARENATURA CENTRALE) e verificare la presenza di impurità nella parte inferiore del tubo di spurgo (8).

Se all'interno fossero presenti dei residui, provenienti dalla cassa filtro, rimuoverli procedendo come segue:

- ◆ Allentare la vite (6).
- ◆ Sfilare, dalla fascetta di bloccaggio (7), il tubo (8).
- ◆ Rimuovere il tappino (9).
- ◆ Scaricare il contenuto in un recipiente; consegnarlo poi a un centro di raccolta.



VERIFICA USURA PASTIGLIE

Leggere attentamente pag. 24 (LIQUIDO FRENI - raccomandazioni), (FRENI A DISCO) e pag. 37 (MANUTENZIONE).

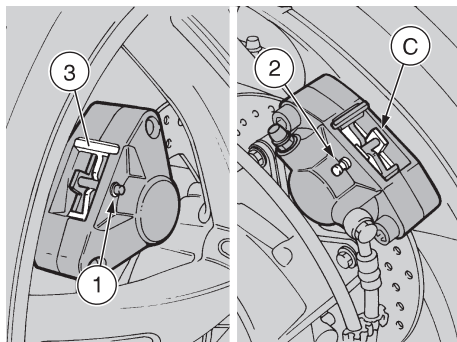
- ◆ Rimuovere l'anello di arresto (1).
- ◆ Sfilare il perno (2).
- ◆ Rimuovere la molla premipastiglie (3).

ATTENZIONE

Nel rimontaggio la molla premipastiglie (3) deve essere posizionata con la freccia stampigliata sul lato superiore rivolta nel senso di marcia.

IMPORTANTE Le seguenti informazioni sono riferite a un solo impianto frenante ma sono valide per entrambi.

Controllare l'usura delle pastiglie del freno dopo i primi 1000 km (625 mi), successivamente ogni 2000 km (1250 mi). L'usura delle pastiglie del freno a disco dipende dall'uso, dal tipo di guida e di strada.



PERICOLO

Controllare l'usura delle pastiglie dei freni soprattutto prima di ogni viaggio.

Per eseguire un controllo rapido dell'usura delle pastiglie:

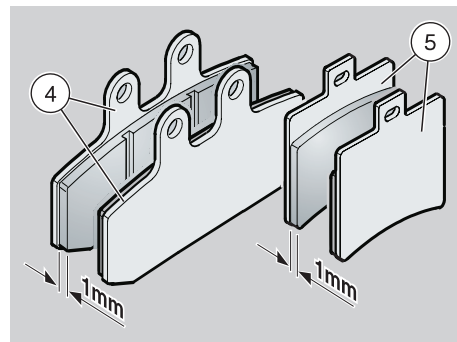
- ◆ Posizionare il veicolo sul cavalletto centrale.
- ◆ Effettuare un controllo visivo tra disco freno e pastiglie, operando:

PINZA FRENO ANTERIORE

- Anteriormente dal basso per la pastiglia sinistra (A);
- anteriormente dall'alto per la pastiglia destra (B).

PINZA FRENO POSTERIORE

- Posteriormente dall'alto per entrambe le pastiglie (C).



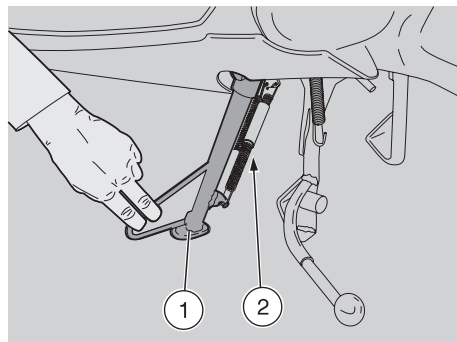
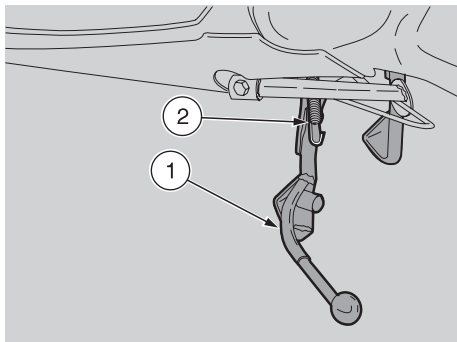
PERICOLO

Il consumo oltre il limite del materiale d'attrito causerebbe il contatto del supporto metallico della pastiglia con il disco, con conseguente rumore metallico e fuoriuscita di scintille dalla pinza; l'efficacia frenante, la sicurezza e l'integrità del disco sarebbero così compromesse.

- ◆ Se lo spessore del materiale d'attrito (anche di una sola pastiglia) è ridotto sino al valore di circa 1 mm, far sostituire entrambe le pastiglie.
 - Pastiglie anteriori (4);
 - pastiglie posteriori (5).

PERICOLO

Per la sostituzione, rivolgersi a un Concessionario Ufficiale aprilia.



CONTROLLO CAVALLETTO

Leggere attentamente pag. 37 (MANUTENZIONE).

⚠ PERICOLO

SOLO PER CAVALLETTO LATERALE OPT.
Pericolo di caduta o rovesciamento.
Al momento del raddrizzamento del veicolo, da posizione di parcheggio a posizione di marcia, il cavalletto rientra automaticamente.

IMPORTANTE Le seguenti informazioni sono riferite a un singolo cavalletto, ma sono valide per entrambi.

La rotazione del cavalletto (1) deve essere libera da impedimenti.

Effettuare i seguenti controlli:

- ◆ Le molle (2) non devono essere danneggiate, usurate, arrugginite o indebolite.
- ◆ Il cavalletto deve ruotare liberamente, eventualmente ingrassare lo snodo, vedi pag. 68 (TABELLA LUBRIFICANTI).

ISPEZIONE SOSPENSIONE ANTERIORE E POSTERIORE

Leggere attentamente pag. 37 (MANUTENZIONE).

⚠ ATTENZIONE

Per la sostituzione dell'olio della sospensione anteriore rivolgersi a un Concessionario Ufficiale **aprilia, che garantirà un servizio accurato e sollecito.**

Far sostituire l'olio della sospensione anteriore ogni 30000 km (18750 mi) od ogni 4 anni.

Dopo i primi 1000 km (625 mi) e successivamente ogni 6000 km (3750 mi) effettuare inoltre i seguenti controlli:

- ◆ Con la leva del freno anteriore azionata, premere ripetutamente sul manubrio, facendo affondare la forcella. La corsa deve essere dolce e non ci devono essere tracce d'olio sugli steli.
- ◆ Controllare il serraggio di tutti gli organi e la funzionalità delle articolazioni della sospensione anteriore e posteriore.

⚠ ATTENZIONE

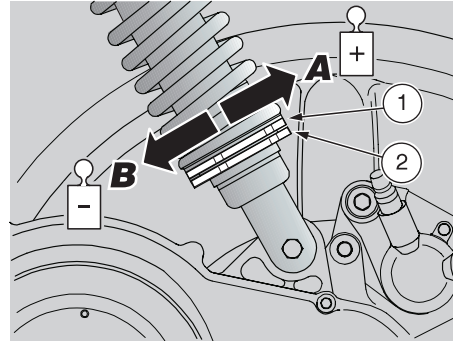
Nel caso in cui si riscontrassero anomalie di funzionamento o si rendesse necessario l'intervento di personale specializzato, rivolgersi a un Concessionario Ufficiale **aprilia.**



REGOLAZIONE SOSPENSIONE POSTERIORE

La sospensione posteriore è composta da un ammortizzatore a doppio effetto (frenatura in compressione/estensione), fissato tramite silent-block al motore.

L'ammortizzatore è provvisto di una ghiera, per la regolazione della precarica della molla. La regolazione standard, impostata dalla fabbrica, è predisposta per un pilota del peso di 70 kg circa. Per peso ed esigenze diverse, agire sulla ghiera (1) con la chiave a settore (in dotazione), definendo in tal modo le condizioni ideali di marcia.



- ◆ Utilizzando l'apposita chiave, svitare moderatamente la ghiera di bloccaggio (2).

⚠ ATTENZIONE

La ghiera di regolazione non deve essere avvitata per più di 14 mm. Se tale misura viene superata, durante la guida si avranno degli improvvisi sbalzi alla minima asperità del terreno.

- ◆ Agire sulla ghiera di regolazione (1) (regolazione precarica molla ammortizzatore) (vedi tabella).
- ◆ Ottenute le condizioni ottimali di assetto serrare completamente la ghiera di bloccaggio (2).

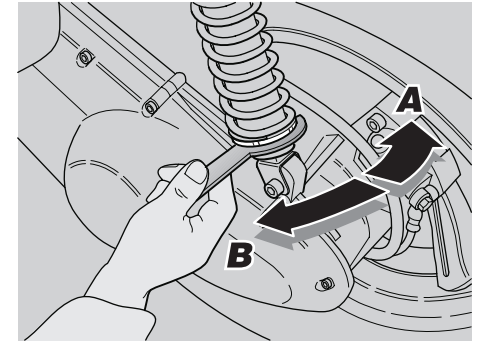
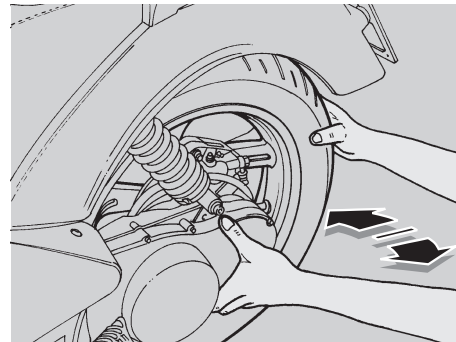
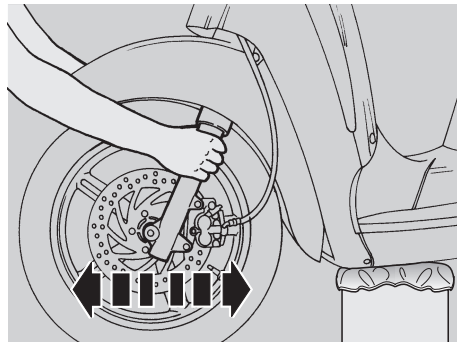
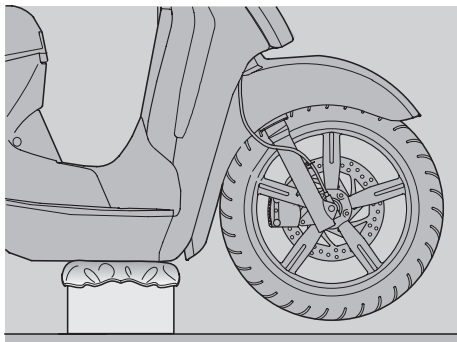


TABELLA REGOLAZIONE PRECARICA MOLLA SOSPENSIONE POSTERIORE

Ghiera di regolazione	Rotazione (freccia A)	Rotazione (freccia B)
Funzione	Aumento della precarica molla	Diminuzione della precarica molla
Tipo di assetto	L'assetto del veicolo è più rigido	L'assetto del veicolo è più morbido
Tipo di strada consigliato	Strade con fondo liscio o normale	Strade con fondo sconnesso
Note	Guida con passeggero	Guida senza passeggero



CONTROLLO DELLO STERZO

Leggere attentamente pag. 37 (MANUTENZIONE).

Saltuariamente è opportuno eseguire un controllo per verificare la presenza di gioco allo sterzo.

Per il controllo:

- ◆ Posizionare il veicolo sul cavalletto centrale.

IMPORTANTE Prevedere un supporto con altezza 200 mm e base d'appoggio 200 x 200 mm.

- ◆ Interponendo un tessuto spugnoso sistemare il supporto sotto il veicolo in modo tale che la ruota anteriore abbia libero spazio di movimento e il veicolo sia assicurato contro la caduta.

⚠ ATTENZIONE

Assicurarsi della stabilità del veicolo.

- ◆ Scuotere la forcella nel senso di marcia.

⚠ ATTENZIONE

Scuotendo eccessivamente la forcella si potrebbe rilevare il movimento del cavalletto, riscontrando un gioco scorretto. Ripetere alcune volte la precedente operazione.

- ◆ Se il gioco riscontrato è evidente, rivolgersi a un Concessionario Ufficiale **aprilia**, che provvederà al ripristino delle condizioni ottimali di utilizzo.

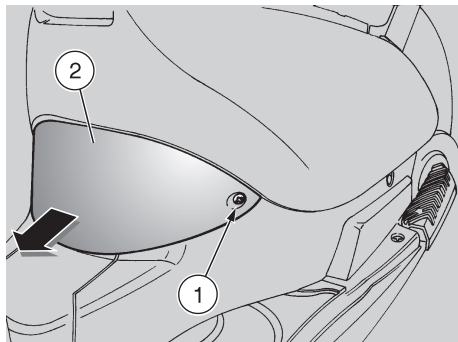
CONTROLLO ASSE FULCRO MOTORE

Leggere attentamente pag. 37 (MANUTENZIONE).

Eseguire periodicamente il controllo del gioco esistente tra le boccole del perno del motore.

Per il controllo:

- ◆ Posizionare il veicolo sul cavalletto centrale.
- ◆ Scuotere la ruota trasversalmente al senso di marcia.
- ◆ Se si riscontrasse del gioco, rivolgersi a un Concessionario Ufficiale **aprilia**, che provvederà al ripristino delle condizioni ottimali di utilizzo.



RIMOZIONE COPERCHIO DI ISPEZIONE CENTRALE

Leggere attentamente pag. 37 (MANUTENZIONE).

- ◆ Posizionare il veicolo sul cavalletto centrale.
- ◆ ★ Svitare e togliere la vite (1).

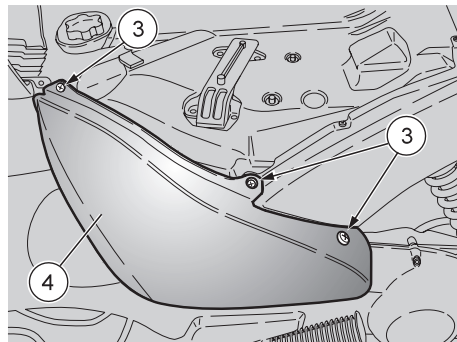
⚠ ATTENZIONE

Operare con cautela. Non danneggiare le linguette e/o le relative sedi d'incastro. Maneggiare con cura i componenti in plastica e quelli verniciati, non strisciarli o rovinarli.

- ◆ Rimuovere il coperchio di ispezione centrale (2).

⚠ ATTENZIONE

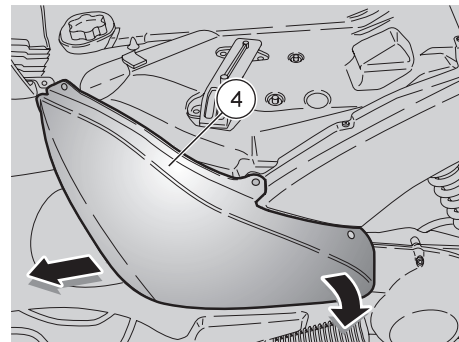
Nel rimontaggio inserire correttamente nelle apposite sedi le linguette d'incastro.



RIMOZIONE CARENATURA CENTRALE

Leggere attentamente pag. 37 (MANUTENZIONE).

- ◆ Rimuovere il coperchio d'ispezione centrale, vedi a lato (RIMOZIONE COPERCHIO DI ISPEZIONE CENTRALE).
- ◆ Sollevare la sella, vedi pag. 20 (SBLOCCAGGIO / BLOCCAGGIO SELLA).
- ◆ ★ Svitare e togliere le viti (3).



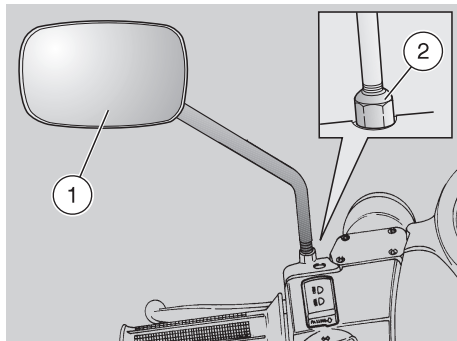
⚠ ATTENZIONE

Operare con cautela. Non danneggiare le linguette e/o le relative sedi d'incastro. Maneggiare con cura i componenti in plastica e quelli verniciati, non strisciarli o rovinarli.

- ◆ Divaricare moderatamente la parte posteriore della carenatura centrale (4).
- ◆ Rimuovere la carenatura centrale (4) sfilandola anteriormente.

⚠ ATTENZIONE

Nel rimontaggio inserire correttamente nelle apposite sedi le linguette d'incastro.



RIMOZIONE SPECCHIETTI RETROVISORI

Leggere attentamente pag. 37 (MANUTENZIONE).

- ◆ Posizionare il veicolo sul cavalletto centrale.

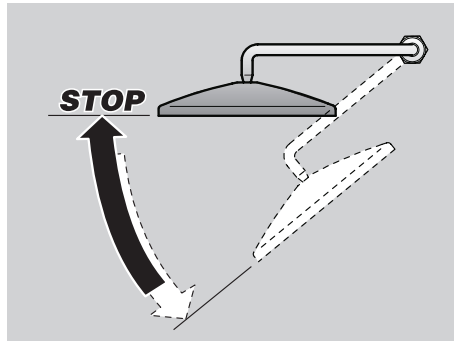
IMPORTANTE Gli specchietti retrovisori hanno filettatura:

- destra (specchietto sinistro);
- sinistra (specchietto destro).

In caso di urto accidentale, lo specchietto ruoterà all'indietro, riducendo l'ingombro in larghezza del veicolo. Per riportare lo specchietto in posizione di partenza, ruotarlo in senso contrario fino a fine corsa; se necessario agire sul dado (2).

⚠ ATTENZIONE

Sostenere lo specchietto retrovisore (1) per evitarne la caduta accidentale.

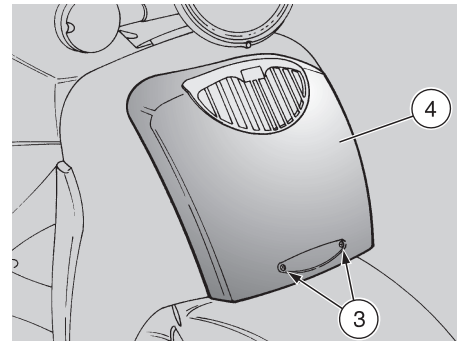


- ◆ Svitare e togliere lo specchietto (1) (rotazione in senso antiorario per lo specchietto sinistro e orario per quello destro).

Nel rimontaggio:

- ◆ Avvitare di almeno tre giri lo specchietto (1) (rotazione in senso orario per lo specchietto sinistro e antiorario per lo specchietto destro).
- ◆ Posizionare lo specchietto (1) in modo da avere la migliore visuale.
- ◆ Bloccare lo specchietto (1) in posizione agendo sul dado di bloccaggio (2) (rotazione in senso orario per il dado sinistro, antiorario per quello destro).

IMPORTANTE Il dado di bloccaggio destro presenta una rigatura per distinguere dal sinistro.



RIMOZIONE COFANO ANTERIORE

Leggere attentamente pag. 37 (MANUTENZIONE).

- ◆ Posizionare il veicolo sul cavalletto centrale.
- ◆ Svitare e togliere le viti (3).

⚠ ATTENZIONE

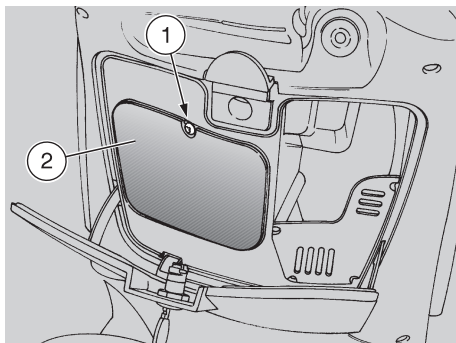
Operare con cautela. Non danneggiare le linguette e/o le relative sedi d'incastro.

Maneggiare con cura i componenti in plastica e quelli verniciati, non strisciarli o rovinarli.

- ◆ Rimuovere il cofano anteriore (4), sfilandolo verso il basso.

⚠ ATTENZIONE

Nel rimontaggio inserire correttamente nelle apposite sedi le linguette d'incastro.



RIMOZIONE COPERCHIO DI ISPEZIONE ANTERIORE

Leggere attentamente pag. 37 (MANUTENZIONE).

- ◆ Aprire il vano portaoggetti, vedi pag. 21 (VANO PORTAOGGETTI).
- ◆ Svitare e togliere la vite (1).
- ◆ Rimuovere il coperchio d'ispezione anteriore (2).

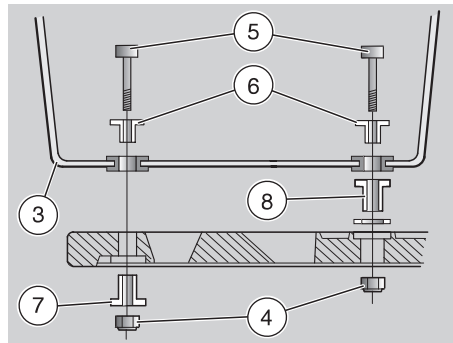
⚠ ATTENZIONE

Nel rimontaggio inserire correttamente nelle apposite sedi le linguette d'incastro.

RIMOZIONE BAULETTO PORTACASCO

Leggere attentamente pag. 37 (MANUTENZIONE).

- ◆ Posizionare il veicolo sul cavalletto centrale.



- ◆ Aprire il bauletto portacasco (3), vedi pag. 20 (BAULETTO PORTACASCO).
- ◆ Togliere dal bauletto portacasco (3) il casco e/o eventuali altri oggetti.
- ◆ Tenendo fermi i dadi (4) svitare e togliere le viti (5).

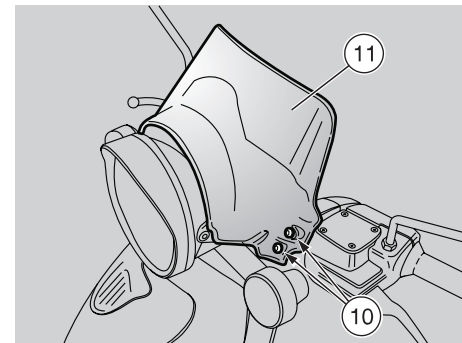
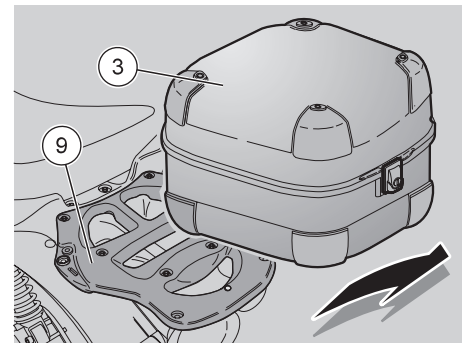
Coppia di serraggio viti (5): 12 Nm (1,2 kgm).

- ◆ Recuperare i dadi (4) ed eventualmente sfilare i distanziali (6).
- ◆ Richiudere il bauletto portacasco (3), sollevarlo e toglierlo.
- ◆ Sfilare i distanziali (7), (8) e recuperare le rondelle.

IMPORTANTE I distanziali anteriori si sfilano dal portapacchi (9) verso l'alto, quello posteriore verso il basso.

Massimo peso consentito: 3 kg

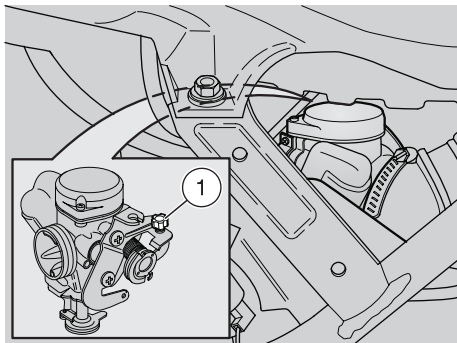
Massimo peso consentito sul portapacchi (9): 9 kg



RIMOZIONE CUPOLINO

Leggere attentamente pag. 37 (MANUTENZIONE).

- ◆ Posizionare il veicolo sul cavalletto centrale.
- ◆ ★ Svitare e togliere le viti (10).
- ◆ Rimuovere il cupolino (11).



REGOLAZIONE DEL MINIMO

Leggere attentamente pag. 37 (MANUTENZIONE).

Eseguire la regolazione del minimo ogniqualvolta risulti irregolare.

Per effettuare questa operazione:

- ◆ Percorrere alcuni chilometri sino al raggiungimento della temperatura di normale funzionamento, vedi pag 15 (Indicatore temperatura liquido refrigerante “ \pm ”), quindi arrestare il motore.
- ◆ Rimuovere il coperchio di ispezione centrale, vedi pag. 47 (RIMOZIONE COPERCHIO DI ISPEZIONE CENTRALE).
- ◆ Collegare un contagiri elettronico al cavo della candela.
- ◆ Avviare il motore.

Il regime di rotazione minimo del motore dovrà essere di circa 1600 ± 100 giri/min, in questo caso la ruota posteriore non viene posta in rotazione dal motore.

Se necessario:

- ◆ Operando dal lato anteriore sinistro del veicolo intervenire sulla vite di registro (1), posta sul lato destro carburatore.

AVVITANDO (senso orario), il numero di giri aumenta.

SVITANDO (senso antiorario), il numero di giri diminuisce.

- ◆ Agendo sulla manopola acceleratore, accelerare e decelerare alcune volte per controllare il corretto funzionamento e se il minimo rimane stabile.

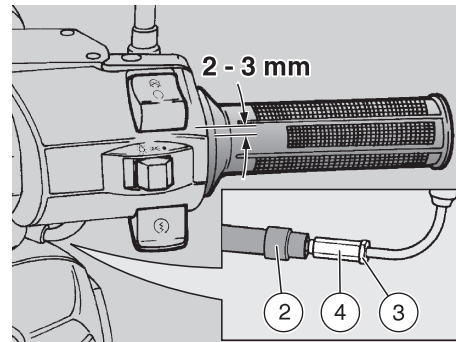
IMPORTANTE Non intervenire sulla vite di regolazione aria, onde evitare variazioni sulla taratura della carburazione.

In caso di necessità, rivolgersi a un Concessionario Ufficiale **aprilia**.

REGOLAZIONE COMANDO ACCELERATORE

Leggere attentamente pag. 37 (MANUTENZIONE).

La corsa a vuoto della manopola dell'acceleratore deve essere di **2 – 3 mm**, misurata sul bordo della manopola stessa.

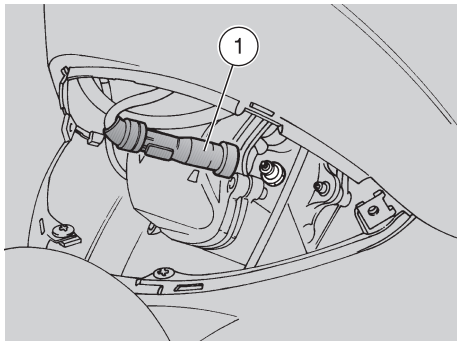


Se ciò non si riscontra, agire come segue:

- ◆ Posizionare il veicolo sul cavalletto centrale.
- ◆ Sfilare la cuffia di protezione (2).
- ◆ Allentare il controdado (3).
- ◆ Ruotare il registro (4) in modo da ripristinare il valore prescritto.
- ◆ Dopo la regolazione, serrare il controdado (3) e ricontrollare la corsa a vuoto.
- ◆ Riposizionare la cuffia di protezione (2).

⚠ PERICOLO

Dopo aver completato la regolazione, verificare che la rotazione del manubrio non modifichi il regime di giri minimo del motore e che la manopola acceleratore, una volta rilasciata, ritorni dolcemente e automaticamente in posizione di riposo.



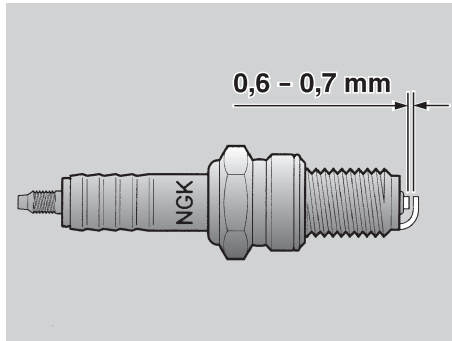
CANDELA

Leggere attentamente pag. 37 (MANUTENZIONE).

Controllare la candela dopo i primi 1000 km (625 mi) e sostituirla ogni 6000 km (3750 mi). Smontare periodicamente la candela, pulirla dalle incrostazioni carboniose e se necessario sostituirla.

Per accedere alla candela:

- ◆ Rimuovere il coperchio di ispezione centrale, vedi pag. 47 (RIMOZIONE COPERCHIO DI ISPEZIONE CENTRALE).



Per la rimozione e la pulizia:

⚠ PERICOLO

Prima di effettuare le successive operazioni, lasciar raffreddare il motore e la marmitta sino al raggiungimento della temperatura ambiente, per evitare possibili scottature.

- ◆ Rimuovere la pipetta della candela (1).
- ◆ Togliere ogni traccia di sporco dalla base della candela, quindi svitarla con la chiave in dotazione al kit attrezzi ed estrarla dalla sede, avendo cura di non far entrare polvere o altre sostanze all'interno del cilindro.
- ◆ Controllare che l'elettrodo e la porcellana centrale della candela siano privi di depositi carboniosi o segni di corrosione, eventualmente pulire con gli appositi pulitori per candele, con un filo di ferro e/o spazzolino metallico.

- ◆ Soffiare energicamente con un getto d'aria per evitare che i residui rimossi entrino nel motore.

Se la candela presenta screpolature sull'isolante, elettrodi corrosi o eccessivi depositi, deve essere sostituita.

- ◆ Controllare la distanza tra gli elettrodi con uno spessimetro. Questa deve essere di **0,6 – 0,7 mm**; eventualmente regolarla, piegando con cautela l'elettrodo di massa.
- ◆ Accertarsi che la rondella sia in buone condizioni. Con la rondella montata, avvitare a mano la candela per evitare di danneggiare la filettatura.
- ◆ Serrare con la chiave in dotazione a kit attrezzi, facendo compiere 1/2 giro alla candela per comprimere la rondella.

**Coppia di serraggio candela:
18 Nm (1,8 kgm).**

⚠ ATTENZIONE

La candela deve essere ben avvitata, altrimenti il motore si potrebbe surriscaldare, danneggiandosi gravemente.

Utilizzare solo candele del tipo consigliato, vedi pag. 63 (DATI TECNICI); altrimenti si potrebbero compromettere le prestazioni e la durata del motore.

- ◆ Posizionare correttamente la pipetta della candela, in modo che non si stacchi con le vibrazioni del motore.
- ◆ Rimontare il coperchio di ispezione centrale, vedi pag. 47 (RIMOZIONE COPERCHIO DI ISPEZIONE CENTRALE).

BATTERIA

Leggere attentamente pag. 37 (MANUTENZIONE).

Dopo i primi 1000 km (625 mi) ed ogni 6000 km (3750 mi), controllare il livello dell'elettrolita e il serraggio dei morsetti.

⚠ PERICOLO

Pericolo di incendio.

Carburante e altre sostanze infiammabili non devono essere avvicinati ai componenti elettrici.

L'elettrolita della batteria è tossico, caustico e a contatto con l'epidermide può causare ustioni, in quanto contiene acido solforico. Indossare abiti protettivi, una maschera per il viso e/o occhiali protettivi nel caso di manutenzione.

Se del liquido elettrolitico venisse a contatto con la pelle, lavare abbondantemente con acqua fresca.

Se venisse a contatto con gli occhi, lavare abbondantemente con acqua per quindici minuti, quindi rivolgersi tempestivamente a un oculista.

Se venisse ingerito accidentalmente, bere grosse quantità di acqua o latte, continuare con latte di magnesia od olio vegetale, quindi rivolgersi prontamente a un medico.

La batteria emana gas esplosivi, è opportuno tenere lontane fiamme, scintille, sigarette e qualsiasi altra fonte di calore.

Durante la ricarica o l'uso, provvedere a un'adeguata ventilazione del locale, evitare l'inalazione dei gas emessi durante la ricarica della batteria.

TENERE LONTANO DALLA PORTATA DEI BAMBINI.

Porre attenzione a non inclinare troppo il veicolo, onde evitare pericolose fuoriuscite del liquido dalla batteria.

⚠ ATTENZIONE

Non invertire mai il collegamento dei cavi della batteria.

Collegare e scollegare la batteria con l'interruttore di accensione in posizione "OFF" altrimenti alcuni componenti potrebbero danneggiarsi.

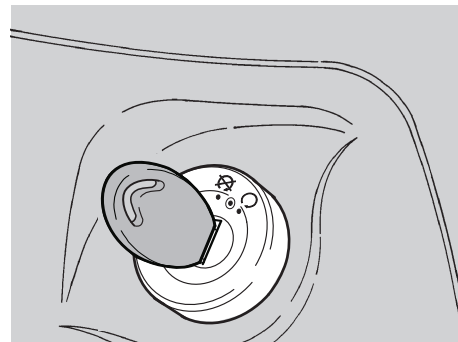
Collegare prima il cavo positivo (+) e poi quello negativo (-).

Scollegare seguendo l'ordine inverso.

Il liquido della batteria è corrosivo.

Non versarlo o spargerlo, in special modo sulle parti in plastica.

Nel caso di installazione di una batteria del tipo "SENZA MANUTENZIONE" utilizzare, per la ricarica, un caricabatterie specifico (del tipo voltaggio/amperaggio costante o voltaggio costante). Utilizzando un caricabatteria di tipo convenzionale si potrebbe danneggiare la batteria.



LUNGA INATTIVITÀ DELLA BATTERIA

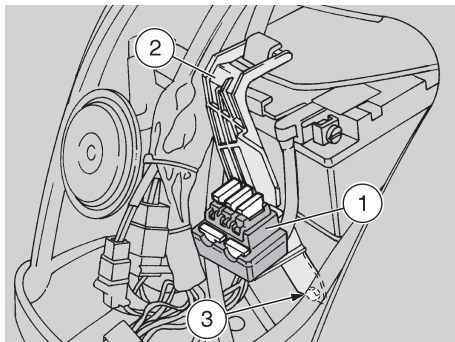
Nel caso in cui il veicolo rimanga inattivo per più di quindici giorni è necessario ricaricare la batteria, per evitarne la solfatazione, vedi pag. 54 (RICARICA BATTERIA):

◆ Rimuovere la batteria, vedi pag. 53 (RIMOZIONE BATTERIA) e sistemarla in un luogo fresco e asciutto.

Nei periodi invernali o quando il veicolo rimane fermo, per evitarne il degrado, controllare la carica periodicamente (circa una volta al mese).

◆ Ricaricarla completamente utilizzando una ricarica normale, vedi pag. 54 (RICARICA BATTERIA).

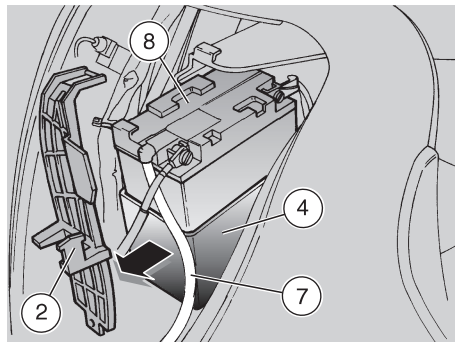
Se la batteria rimane sul veicolo, scollegare i cavi dai morsetti.



ESTRAZIONE SCATOLA PORTABATTERIA

Leggere attentamente pag. 52 (BATTERIA).

- ◆ Accertarsi che l'interruttore d'accensione sia in posizione "OFF".
- ◆ Rimuovere il cofano anteriore, vedi pag. 48 (RIMOZIONE COFANO ANTERIORE).
- ◆ Rimuovere il blocchetto portafusibili (1) dal fermaglio (2).
- ◆ Svitare e togliere la vite (3).
- ◆ Rimuovere il fermaglio (2).
- ◆ Sfilare la scatola portabatteria (4) completa di batteria.

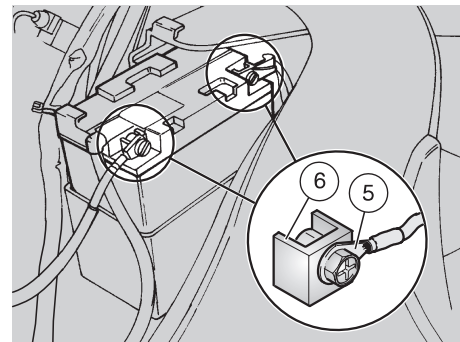


CONTROLLO E PULIZIA TERMINALI E MORSETTI

- ◆ Estrarre la scatola portabatteria, vedi a lato (ESTRAZIONE SCATOLA PORTABATTERIA).
- ◆ Controllare che i terminali (5) dei cavi e i morsetti (6) della batteria siano:
 - in buone condizioni (e non corrosi o coperti da depositi);
 - coperti da grasso neutro o vaselina.

Se necessario:

- ◆ Scollegare nell'ordine il cavo negativo (-) e quello positivo (+).
- ◆ Spazzolare con una spazzola di filo metallico per eliminare ogni traccia di corrosione.
- ◆ Ricollegare nell'ordine il cavo positivo (+) e quello negativo (-).
- ◆ Ricoprire terminali e morsetti con grasso neutro o vaselina.



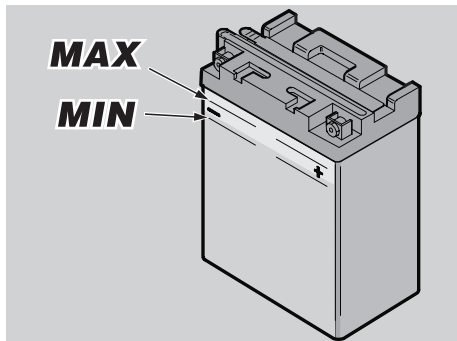
RIMOZIONE BATTERIA

- ◆ Estrarre la scatola portabatteria, vedi a lato (ESTRAZIONE SCATOLA PORTABATTERIA).
- ◆ Scollegare nell'ordine il cavo negativo (-) e quello positivo (+).
- ◆ Rimuovere il tubetto sfiato batteria (7).
- ◆ Rimuovere la batteria (8) dall'alloggiamento e sistemarla su una superficie piana, in un luogo fresco e asciutto.

PERICOLO

La batteria rimossa deve essere riposta in luogo sicuro e fuori dalla portata dei bambini.

- ◆ Riposizionare la scatola portabatteria, vedi a lato (ESTRAZIONE SCATOLA PORTABATTERIA).



CONTROLLO LIVELLO ELETTROLITA BATTERIA

Per il controllo del livello elettrolita:

- ◆ Estrarre la scatola portabatteria, vedi pag. 53 (ESTRAZIONE SCATOLA PORTABATTERIA).
- ◆ Controllare che il livello del liquido sia compreso fra le due tacche “MIN” e “MAX”, stampigliate sul lato della batteria. Diversamente:
- ◆ Togliere i tappi dagli elementi.

⚠ ATTENZIONE

Per il rabbocco liquido elettrolita utilizzare esclusivamente acqua distillata. Non superare il riferimento “MAX”, in quanto il livello aumenta durante la ricarica.

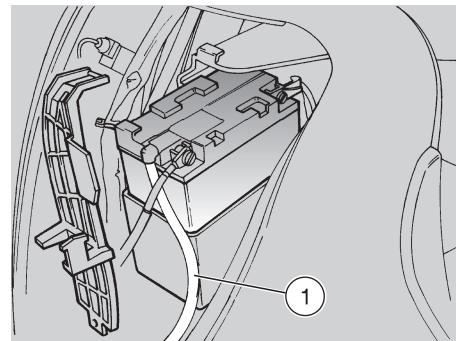
- ◆ Ripristinare il livello del liquido aggiungendo acqua distillata.

RICARICA BATTERIA

- ◆ Rimuovere la batteria, vedi pag. 53 (RIMOZIONE BATTERIA).
- ◆ Togliere i tappi dagli elementi.
- ◆ Controllare il livello dell'elettrolita batteria, vedi a lato (CONTROLLO LIVELLO ELETTROLITA BATTERIA).
- ◆ Collegare la batteria a un carica batterie.
- ◆ È consigliata una ricarica utilizzando un amperaggio di 1/10 della capacità della batteria stessa.
- ◆ A ricarica avvenuta, ricontrollare il livello dell'elettrolita ed eventualmente rabboccare con acqua distillata.
- ◆ Rimontare i tappi agli elementi.

⚠ ATTENZIONE

Rimontare la batteria soltanto dopo 5-10 minuti dal disinserimento dell'apparecchio di carica, in quanto la batteria continua a produrre, per un breve periodo di tempo, del gas.



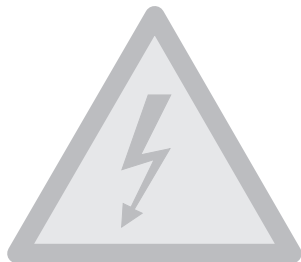
INSTALLAZIONE BATTERIA

- ◆ Estrarre la scatola portabatteria, vedi pag. 53 (ESTRAZIONE SCATOLA PORTABATTERIA).
- ◆ Posizionare la batteria nel suo alloggiamento.
- ◆ Collegare il tubetto sfiato batteria (1).

⚠ ATTENZIONE

Collegare sempre lo sfiato della batteria, per evitare che i vapori di acido solforico, uscendo dallo sfiato, possano corrodere l'impianto elettrico, le parti verniciate, i particolari in gomma o le guarnizioni.

- ◆ Collegare nell'ordine il cavo positivo (+) e quello negativo (-).
- ◆ Ricoprire terminali e morsetti con grasso neutro o vaselina.
- ◆ Riposizionare la scatola portabatteria, vedi pag. 53 (ESTRAZIONE SCATOLA PORTABATTERIA).



SOSTITUZIONE FUSIBILI

Leggere attentamente pag. 37 (MANUTENZIONE).

⚠ ATTENZIONE

Non riparare fusibili difettosi.

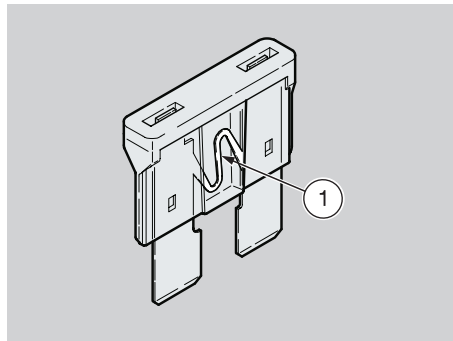
Non utilizzare mai fusibili diversi da quelli specificati.

Si potrebbero creare danni al sistema elettrico o persino un incendio, in caso di corto circuito.

IMPORTANTE Quando un fusibile si danneggia frequentemente, è probabile che vi sia un corto circuito o un sovraccarico. In questo caso consultare un Concessionario Ufficiale **aprilia**.

Se si riscontrasse il mancato o irregolare funzionamento di un componente elettrico o il mancato avviamento del motore, è necessario controllare i fusibili.

Controllare prima i fusibili da 7,5 A e 15 A e successivamente il fusibile da 20 A.

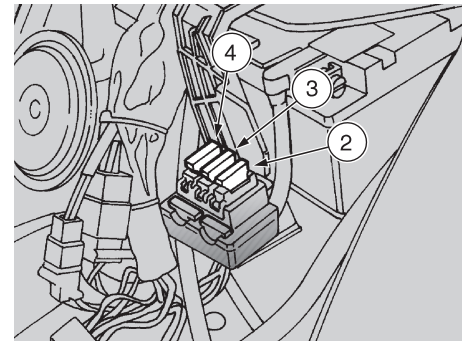


Per il controllo:

- ◆ Rimuovere il cofano anteriore, vedi pag. 48 (RIMOZIONE COFANO ANTERIORE).
- ◆ Estrarre un fusibile alla volta e controllare se il filamento (1) è interrotto.
- ◆ Prima di sostituire il fusibile, ricercare, se possibile, la causa che ha provocato l'inconveniente.
- ◆ Sostituire il fusibile, se danneggiato, con uno del medesimo amperaggio.

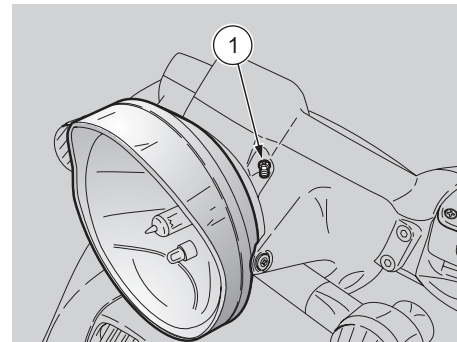
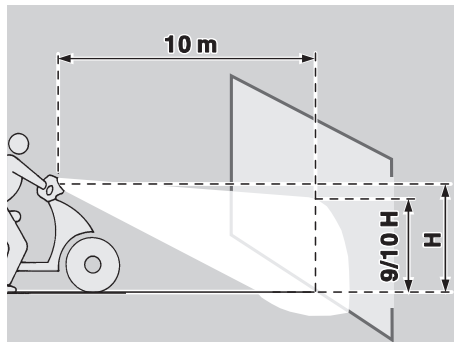
IMPORTANTE Se venisse utilizzato un fusibile di riserva, provvedere a inserirne uno uguale nell'apposita sede.

- ◆ Riposizionare il cofano anteriore, vedi pag. 48 (RIMOZIONE COFANO ANTERIORE).



DISPOSIZIONE FUSIBILI

- **Fusibile da 7,5A (2)**
Da interruttore d'accensione a accensione.
- **Fusibile da 15A (3)**
Da interruttore d'accensione a tutti i carichi luce e avvisatore acustico.
- **Fusibile da 20A (4)**
Da batteria a interruttore d'accensione, regolatore di tensione, elettroventola.



CONTROLLO INTERRUTTORI

Sul veicolo sono presenti due interruttori:

- interruttore luce di arresto su leva comando freno posteriore;
- interruttore luce di arresto su leva comando freno anteriore.

Nel caso dovesse essere necessario un intervento di assistenza o una consulenza tecnica, rivolgetevi a un Concessionario Ufficiale **aprilia**, che garantirà un servizio accurato e sollecito.

REGOLAZIONE VERTICALE FASCIO LUMINOSO

Per una verifica rapida del corretto orientamento del fascio luminoso anteriore, porre il veicolo a dieci metri di distanza da una parete verticale, accertandosi che il terreno sia piano.

Accendere la luce anabbagliante, sedersi sul veicolo e verificare che il fascio luminoso proiettato sulla parete sia di poco al di sotto della retta orizzontale del proiettore (circa 9/10 dell'altezza totale).

Per effettuare la regolazione del fascio luminoso:

- ◆ Rimuovere il cupolino, vedi pag. 49 (RIMOZIONE CUPOLINO).
- ◆ Agire con un cacciavite sulla apposita vite (1).

AVVITANDO (senso orario), il fascio luminoso si alza.

SVITANDO (senso antiorario), il fascio luminoso si abbassa.

LAMPADINE

Leggere attentamente pag. 37 (MANUTENZIONE).

⚠ PERICOLO

Pericolo di incendio.

Carburante e altre sostanze infiammabili non devono essere avvicinati ai componenti elettrici.

⚠ ATTENZIONE

Prima di sostituire una lampadina, portare l'interruttore di accensione sulla posizione "⊗" e attendere qualche minuto per permettere il raffreddamento della stessa.

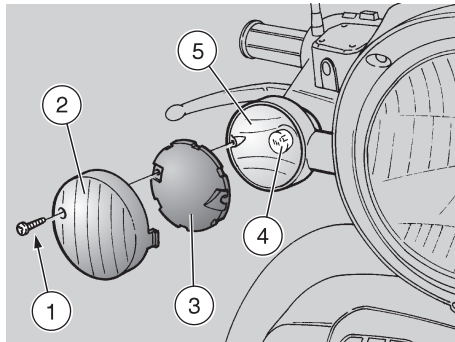
Sostituire la lampadina indossando guanti puliti o usando un panno pulito e asciutto.

Non lasciare impronte sulla lampadina, in quanto potrebbero causare il surriscaldamento e quindi la rottura.

Se si tocca la lampadina con le mani nude, pulirla con alcool dalle eventuali impronte, per evitare che si danneggi.

NON FORZARE I CAVI ELETTRICI.

IMPORTANTE Prima di sostituire una lampadina controllare i fusibili, vedi pag. 55 (SOSTITUZIONE FUSIBILI).



SOSTITUZIONE LAMPADINE INDICATORI DI DIREZIONE

Leggere attentamente a lato (LAMPADINE).

Per la sostituzione:

IMPORTANTE Le seguenti informazioni sono riferite a un solo indicatore ma sono valide per tutti.

- ◆ Svitare e togliere la vite (1).

⚠ ATTENZIONE

Operare con cautela.

Non danneggiare le linguette e/o le relative sedi d'incastro.

- ◆ Rimuovere lo schermo protettivo (2).
- ◆ Rimuovere lo schermo colorato (3).

- ◆ Premere moderatamente la lampadina (4) e ruotarla in senso antiorario.

IMPORTANTE Se il portalampada (5) fuoriuscisse dalla sua sede, reinserirlo correttamente, facendo coincidere l'apertura raggiata del portalampada con la sede della vite.

- ◆ Estrarre la lampadina dalla sede.

IMPORTANTE Inserire la lampadina nel portalampada facendo coincidere i due piolini guida con le rispettive guide sul portalampada.

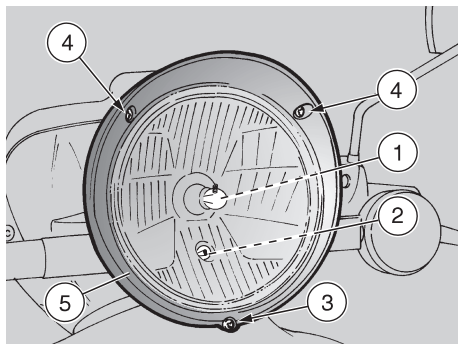
- ◆ Installare correttamente una lampadina dello stesso tipo.

Nel rimontaggio:

IMPORTANTE Nel riassettaggio, posizionare correttamente lo schermo colorato (3) e lo schermo protettivo (2) nelle proprie sedi.

⚠ ATTENZIONE

Serrare con cautela e moderatamente la vite (1) per evitare di danneggiare lo schermo protettivo (2) e lo schermo colorato (3).



SOSTITUZIONE LAMPADINE FANALE ANTERIORE

Leggere attentamente pag. 57 (LAMPADINE).

Nel fanale anteriore sono alloggiato:

- una lampadina luce anabbagliante/abbagliante (1);
- una lampadina luce di posizione (2).

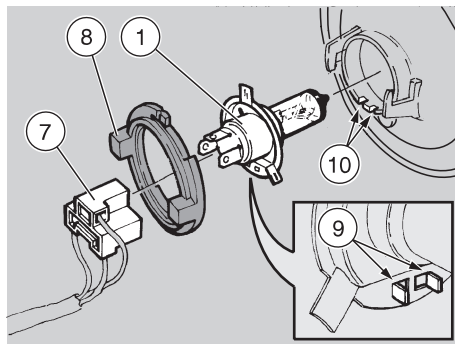
Per la sostituzione:

- ◆ Svitare e togliere la vite (3).

IMPORTANTE Nel rimontaggio non invertire le posizioni delle viti (3) e (4).

- ◆ Svitare e togliere le viti (4).
- ◆ Rimuovere la cornice (5).
- ◆ Estrarre la parabola (6).

IMPORTANTE Nel rimontaggio installare correttamente la parabola (6) facendo coincidere le sedi di inserimento.



LAMPADINA ANABBAGLIANTE / ABBAGLIANTE (ALOGENA)

⚠ ATTENZIONE

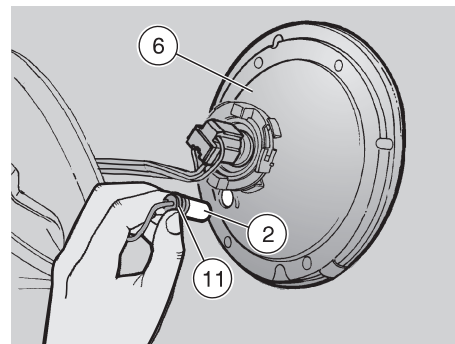
Per estrarre il connettore elettrico lampadina, non tirarne i cavi elettrici.

- ◆ Afferrare il connettore elettrico lampadina (7), tirarlo e sconnetterlo dalla lampadina (1).
- ◆ Ruotare in senso antiorario il portalampada (8) ed estrarlo dalla sede parabola.
- ◆ Estrarre la lampadina (1).

Nel rimontaggio:

IMPORTANTE Inserire la lampadina (1) nella sede parabola, facendo coincidere i due incastri (9) sulla lampadina con le rispettive guide (10) sulla sede parabola.

- ◆ Posizionare il portalampada (8) nella sede parabola e ruotarlo in senso orario.
- ◆ Collegare il connettore elettrico lampadina (7).

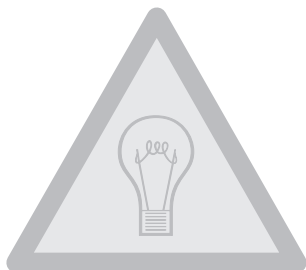


LAMPADINA DI POSIZIONE

⚠ ATTENZIONE

Per estrarre il portalampada non tirarne i cavi elettrici.

- ◆ Afferrare il portalampada (11), tirare e disinserirlo dalla sede.
- ◆ Sfilare la lampadina di posizione (2) e sostituirla con una dello stesso tipo.



SOSTITUZIONE LAMPADINE FANALE POSTERIORE

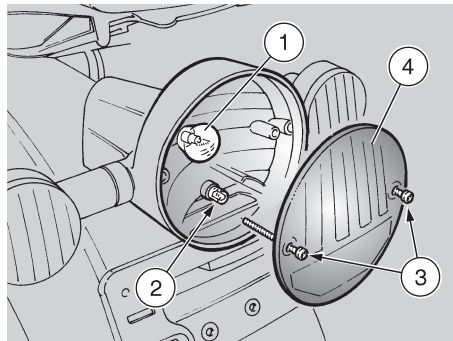
Leggere attentamente pag. 57 (LAMPADINE).

Nel fanale posteriore sono alloggiate:

- una lampadina luce di posizione/luce di arresto (1);
- una lampadina luce targa (2).

Per la sostituzione:

- ◆ Svitare le viti (3).
- ◆ Rimuovere lo schermo protettivo (4).



LAMPADINA LUCE DI POSIZIONE / LUCE DI ARRESTO

- ◆ Premere moderatamente la lampadina (1) e ruotarla in senso antiorario.
- ◆ Estrarre la lampadina dalla sede.

IMPORTANTE Inserire la lampadina nel portalampada facendo coincidere i due piolini guida con le rispettive guide sul portalampada.

- ◆ Installare correttamente una lampadina dello stesso tipo.



LAMPADINA LUCE TARGA

- ◆ Sfilare e sostituire la lampadina (2) con una dello stesso tipo.

IMPORTANTE Nel riassettaggio, posizionare correttamente lo schermo protettivo nella sua sede.

ATTENZIONE

Serrare con cautela e moderatamente le viti (3) onde evitare di danneggiare lo schermo protettivo.

⚠ PERICOLO

Prima del trasporto del veicolo, è necessario svuotare accuratamente il serbatoio carburante e il carburatore, vedi sotto (SVUOTAMENTO DEL CARBURANTE DAL SERBATOIO), controllando che questi siano ben asciutti.

Durante lo spostamento, il veicolo deve mantenere la posizione verticale, ed essere saldamente ancorato; evitando così perdite di carburante, olio, liquido refrigerante.

In caso di avaria non trainare il veicolo ma richiedere l'intervento di un mezzo di soccorso.

SVUOTAMENTO DEL CARBURANTE DAL SERBATOIO

Leggere attentamente pag. 22 (CARBURANTE).

⚠ PERICOLO

Pericolo di incendio.

Attendere il completo raffreddamento del motore e della marmitta.

I vapori di carburante sono nocivi alla salute.

Assicurarsi, prima di procedere, che il locale in cui si opera abbia un adeguato ricambio d'aria.

Non inalare i vapori di carburante.

Non fumare e non utilizzare fiamme libere.

NON DISPERDERE IL CARBURANTE NELL'AMBIENTE.

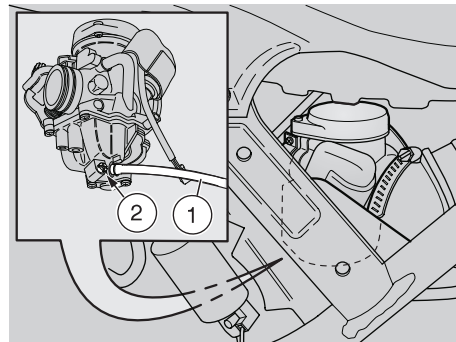
- ◆ Posizionare il veicolo sul cavalletto centrale.
- ◆ Arrestare il motore e attendere che si raffreddi.
- ◆ Premunirsi di un contenitore, con capacità superiore alla quantità di carburante presente nel serbatoio, e posarlo al suolo sul lato sinistro del veicolo.
- ◆ Rimuovere il tappo serbatoio carburante.
- ◆ Per lo svuotamento del carburante dal serbatoio, utilizzare una pompa manuale o un sistema simile.

⚠ PERICOLO

Completato lo svuotamento chiudere il tappo serbatoio.

Per lo svuotamento completo del carburatore:

- ◆ Rimuovere il coperchio di ispezione centrale, vedi pag. 47 (RIMOZIONE COPERCHIO DI ISPEZIONE CENTRALE).



- ◆ Posizionare l'estremità libera del tubo (1) all'interno di un contenitore.
- ◆ Operando dal lato anteriore sinistro del veicolo, aprire lo scarico del carburatore allentando la vite di drenaggio (2) posta sotto la vaschetta.

Quando tutto il carburante, contenuto nel carburatore sarà uscito:

- ◆ Avvitare completamente la vite di drenaggio (2).

⚠ ATTENZIONE

Avvitare accuratamente la vite di drenaggio (2), per evitare perdite di carburante dal carburatore al momento del rifornimento.

In caso di necessità rivolgersi a un Concessionario Ufficiale **aprilia**.



Pulire frequentemente il veicolo se viene utilizzato in zone o in condizioni di:

- ◆ Inquinamento atmosferico (città e zone industriali).
- ◆ Salinità e umidità dell'atmosfera (zone marine, clima caldo e umido).
- ◆ Particolari condizioni ambientali / stagionali (impiego di sale, prodotti chimici antighiaccio su strade nel periodo invernale).
- ◆ Particolare attenzione deve essere riservata a evitare che sulla carrozzeria rimangano depositi residui di polveri industriali e inquinanti, macchie di catrame, insetti morti, escrementi di uccelli, ecc.
- ◆ Evitare di parcheggiare il veicolo sotto gli alberi; in alcune stagioni, infatti dagli alberi cadono residui, resine, frutti o foglie contenenti sostanze chimiche dannose per la vernice.

⚠ PERICOLO

Dopo il lavaggio del veicolo, l'efficienza della frenata potrebbe essere momentaneamente compromessa, a causa della presenza di acqua sulle superfici di attrito dell'impianto frenante. **Bisogna prevedere lunghe distanze di frenata per evitare incidenti. Azionare ripetutamente i freni, per ristabilire le normali condizioni.**

Effettuare i controlli preliminari, vedi pag. 30 (TABELLA CONTROLLI PRELIMINARI).

Per rimuovere lo sporco e il fango depositati sulle superfici verniciate, è necessario utilizzare un getto di acqua a bassa pressione, bagnare accuratamente le parti sporche, rimuovere fango e sporcizie con una spugna soffice per carrozzeria, imbevuta in molta acqua e shampoo (2 ÷ 4% parti di shampoo in acqua). Successivamente sciacquare abbondantemente con acqua, e asciugare con pelle scamosciata.

Per pulire le parti esterne del motore, utilizzare detergente sgrassante, pennelli e stracci.

⚠ ATTENZIONE

Si ricorda che la lucidatura con cere siliconiche deve essere effettuata dopo un accurato lavaggio del veicolo.

Non eseguire il lavaggio al sole, specialmente d'estate, con la carrozzeria ancora calda, in quanto lo shampoo asciugandosi prima del risciacquo potrebbe causare danni alla verniciatura.

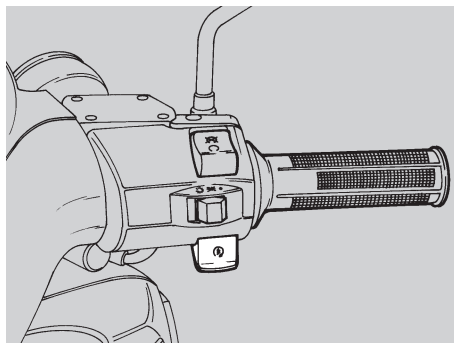
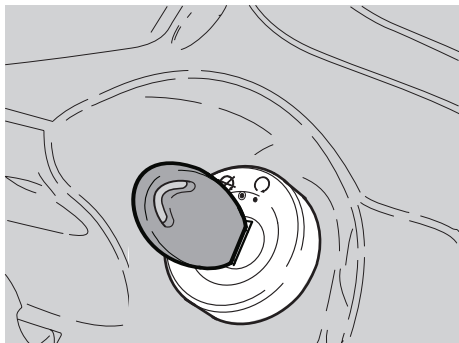
Non utilizzare liquidi a temperatura superiore a 40°C per la pulizia dei componenti in plastica del veicolo.

Non indirizzare getti d'acqua o di aria ad alta pressione o getti a vapore sulle seguenti parti: **mozzì delle ruote, comandi posti sul lato destro e sinistro del manubrio, cuscinetti, pompe dei freni, strumenti e indicatori, scarico del silenziatore, vano portadocumenti / kit attrezzi, interruttore di accensione / bloccasterzo.**

Per la pulizia delle parti in gomma e plastica e della sella non utilizzare alcool o solventi; adoperare invece acqua e sapone neutro.

⚠ PERICOLO

Sulla sella non applicare cere protettive per evitarne la scivolosità.



PERIODI DI LUNGA INATTIVITÀ

Bisogna adottare alcune precauzioni per evitare gli effetti derivanti dal non utilizzo del veicolo.

Inoltre è necessario eseguire le riparazioni e un controllo generale prima del rimessaggio, altrimenti ci si potrebbe dimenticare di effettuarle successivamente.

Procedere come segue:

- ◆ Svuotare completamente il serbatoio carburante e il carburatore, vedi pag. 60 (SVUOTAMENTO DEL CARBURANTE DAL SERBATOIO).
- ◆ Rimuovere la candela, vedi pag. 51 (CANDELA).
- ◆ Versare nel cilindro un cucchiaino (5 - 10 cm³) di olio per motori.

IMPORTANTE Posizionare un panno pulito sul cilindro, in prossimità della sede candela, come protezione da eventuali schizzi d'olio.

- ◆ Posizionare su "○" l'interruttore d'accensione e premere per qualche secondo il pulsante di avviamento motore "⊕" per distribuire l'olio uniformemente sulle superfici del cilindro.
- ◆ Rimuovere il panno di protezione.
- ◆ Rimontare la candela.
- ◆ Rimuovere la batteria, vedi pag. 53 (RIMOZIONE BATTERIA) e pag. 52 (LUNGA INATTIVITÀ DELLA BATTERIA).
- ◆ Lavare e asciugare il veicolo, vedi pag. 61 (PULIZIA).
- ◆ Passare della cera sulle superfici verniciate.
- ◆ Gonfiare i pneumatici, vedi pag. 63 (DATI TECNICI).
- ◆ Posizionare il veicolo in modo tale che entrambi i pneumatici siano sollevati da terra, utilizzando un sostegno apposito.
- ◆ Sistemare il veicolo in un locale non riscaldato, privo di umidità, al riparo dai raggi solari e dove le variazioni di temperatura siano minime.

- ◆ Infilare e legare un sacchetto di plastica sul terminale di scarico della marmitta per evitare che entri umidità.
- ◆ Coprire il veicolo evitando l'uso di materiali plastici o impermeabili.

DOPO IL RIMESSAGGIO

- ◆ Scoprire e pulire il veicolo, vedi pag. 61 (PULIZIA).
- ◆ Controllare lo stato di carica della batteria, vedi pag. 54 (RICARICA BATTERIA) e installarla, vedi pag. 54 (INSTALLAZIONE BATTERIA).
- ◆ Rifornire il serbatoio di carburante, vedi pag. 22 (CARBURANTE).
- ◆ Effettuare i controlli preliminari, vedi pag. 30 (TABELLA CONTROLLI PRELIMINARI).

PERICOLO

Percorrere alcuni chilometri di prova a velocità moderata e in una zona lontana dal traffico.

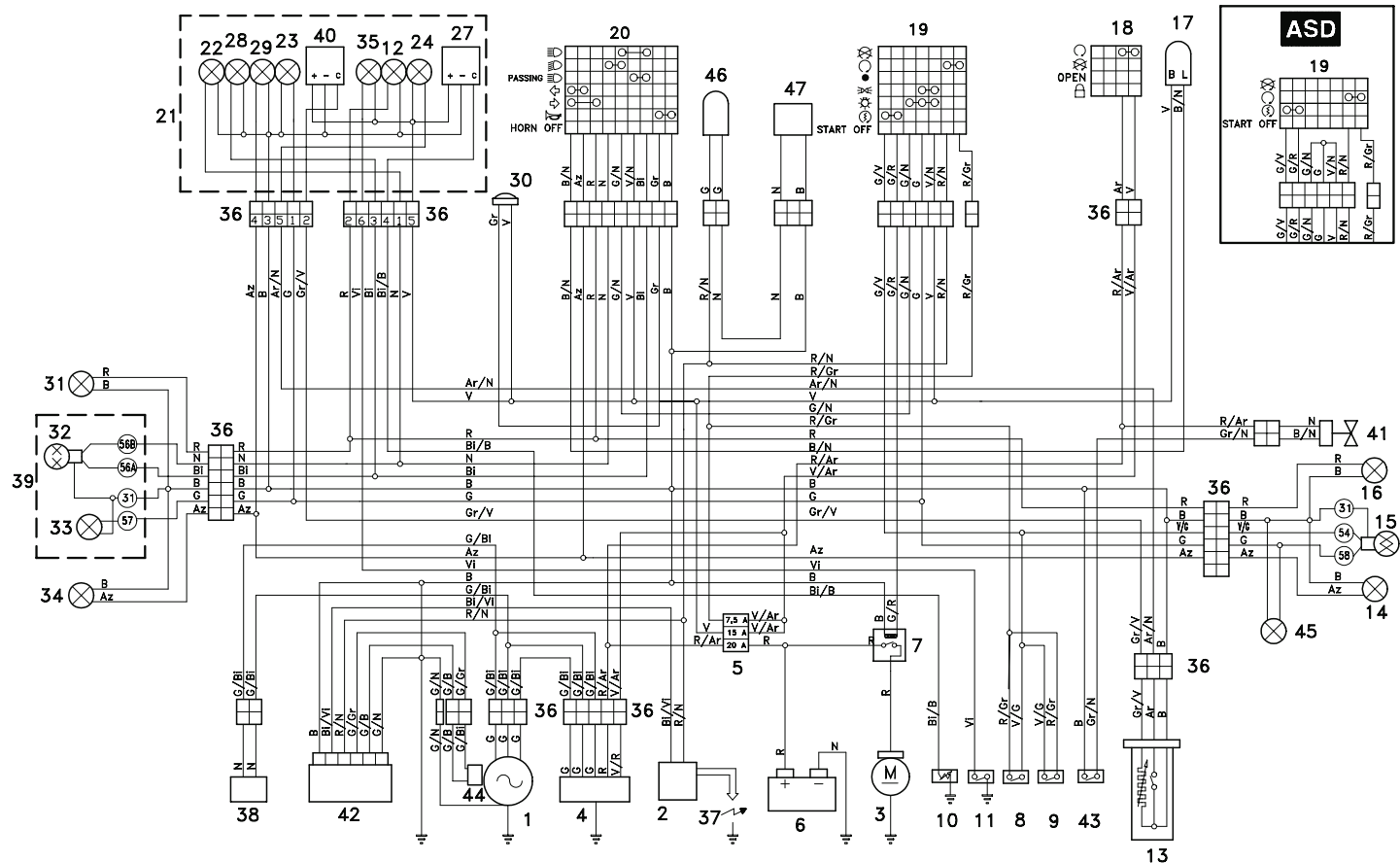
DATI TECNICI

DIMENSIONI	Lunghezza max	2075 mm
	Larghezza max	900 mm
	Altezza max (al cupolino).....	1225 mm
	Altezza alla sella	820 mm
	Interasse	1380 mm
	Altezza libera minima dal suolo	154 mm
	Peso in ordine di marcia	148 kg
MOTORE	Modello 125	120 S
	Modello 150	154 S
	Tipo	monocilindrico 4 tempi, albero a camme in testa
	Numero valvole	4
	Numero cilindri	1
	Cilindrata complessiva 125	124,91 cm ³
	Cilindrata complessiva 150	150,95 cm ³
	Alesaggio / corsa 125	56,4 mm / 50,0 mm
	Alesaggio / corsa 150	62,0 mm / 50,0 mm
	Rapporto di compressione	12,5 ± 0,5 : 1
	Avviamento	elettrico
	N° giri del motore al regime minimo.....	1600 ± 100 giri / min
	Frizione	automatica, centrifuga a secco
Cambio	automatico	
Sistema di lubrificazione	a carter umido, circolazione forzata con pompa meccanica; controllo livello tramite astina graduata	
Raffreddamento	a liquido con circolazione forzata tramite pompa centrifuga	
CAPACITÀ	Carburante (inclusa riserva)	9 ℓ
	Riserva carburante	2 ℓ
	Olio motore	
	- solo sostituzione olio motore	1050 cm ³
	- sostituzione olio motore e filtro olio motore .	1100 cm ³
	- sostituzione per revisione motore	1150 cm ³
	Olio trasmissione	110 cm ³
	Liquido refrigerante	1,2 ℓ (50% acqua + 50% antigelo con glicole etilenico)
	Olio forcella anteriore.....	120 cm ³ (per ogni stelo)
	Posti.....	2
Max carico veicolo (pilota + bagaglio).....	105 kg	
(pilota + passeggero + bagaglio)	180 kg	

TRASMISSIONE	Variatore	continuo automatico
	Primaria	a cinghia trapezoidale
	Secondaria	a ingranaggi
	Rapporto totale motore / ruota 125	
	- minimo	26,88
	- massimo	8,06
	Rapporto totale motore / ruota 150	
- minimo	25,98	
- massimo	7,57	
CARBURATORE	Modello	KEIHIN CVK 26
	Diffusore	diametro equivalente 25 mm
ALIMENTAZIONE	Tipo	pompa a depressione
	Carburante	benzina super con piombo (4 Stars UK) o senza piombo, con numero di ottano minimo 95 (N.O.R.M.) e 85 (N.O.M.M.)
TELAIO	Tipo	monotrave anteriore con doppia culla posteriore sovrapposta, in tubi di acciaio ad alto limite di snervamento
	Angolo inclinazione sterzo	27°
	Avancorsa	85 mm
SOSPENSIONI	Anteriore	forcella telescopica a funzionamento idraulico
	Escursione	110 mm
	Posteriore	ammortizzatore idraulico a doppio effetto con regolazione del precarico
	Escursione ruota	105 mm
FRENI	Anteriore	a disco - Ø 260 mm - con trasmissione idraulica
	Posteriore	a disco - Ø 220 mm - con trasmissione idraulica
CERCHI RUOTE	Tipo	in lega leggera
	Anteriore	2,50 x 16"
	Posteriore	3,00 x 16"

PNEUMATICI	Tipo	senza camera d'aria (tubeless)
	Anteriore	100 / 80 - 16" 50 P
	Posteriore	130 / 80 - 16" 64 P
PRESSIONE DI GONFIAGGIO STANDARD		
	Anteriore	190 kPa (1,9 bar)
	Posteriore	190 kPa (1,9 bar)
PRESSIONE DI GONFIAGGIO CON PASSEGGERO		
	Anteriore	200 kPa (2,0 bar)
	Posteriore	220 kPa (2,2 bar)
ACCENSIONE	Tipo	C.D.I. / induttiva
	Anticipo di accensione	8° ± 2° - prima del P.M.S. a 1600 giri/min
CANDELA	Standard	NGK CR8 E - NGK CR8 E VX
	Distanza elettrodi candela	0,6 – 0,7 mm
IMPIANTO ELETTRICO	Batteria	12 V - 12 Ah
	Fusibili.....	20 - 15 - 7,5 A
	Generatore (a magnete permanente)	12 V - 180 W
LAMPADINE	Luce anabbagliante / abbagliante	12 V - 65 W
	Luce posizione	12 V - 3 W
	Luce indicatori di direzione	12 V - 10 W
	Luce di posizione posteriore / stop	12 V - 5/21 W
	Luce targa	12 V - 5 W
	Illuminazione cruscotto	12 V - 1,2 W
SPIE	Indicatori di direzione	12 V - 2 W
	Pressione olio motore	12 V - 2 W
	Luce anabbagliante	12 V - 2 W
	Luce abbagliante	12 V - 2 W
	Riserva carburante	12 V - 2W

SCHEMA ELETTRICO - Scarabeo 125 - Scarabeo 150



LEGENDA SCHEMA ELETTRICO - Scarabeo 125 - Scarabeo 150

- 1) Generatore
- 2) Bobina d'accensione
- 3) Motorino d'avviamento
- 4) Regolatore di tensione
- 5) Fusibili
- 6) Batteria
- 7) Relé d'avviamento
- 8) Interruttore stop anteriore
- 9) Interruttore stop posteriore
- 10) Termistore temperatura liquido refrigerante
- 11) Sensore pressione olio motore
- 12) Spia indicatori di direzione destri
- 13) Sensore livello carburante
- 14) Indicatore di direzione posteriore sinistro
- 15) Fanale posteriore
- 16) Indicatore di direzione posteriore destro
- 17) Intermittenza
- 18) Interruttore d'accensione
- 19) Deviatore luci destro
- 20) Deviatore luci sinistro
- 21) Cruscotto completo
- 22) Spia luce anabbagliante
- 23) Lampade illuminazione cruscotto
- 24) Spia riserva carburante
- 27) Strumento temperatura liquido refrigerante
- 28) Spia luce abbagliante
- 29) Spia indicatori di direzione sinistri
- 30) Avvisatore acustico
- 31) Indicatore di direzione anteriore destro
- 32) Lampada anabbagliante / abbagliante
- 33) Lampada posizione anteriore
- 34) Indicatore di direzione anteriore sinistro
- 35) Spia pressione olio motore
- 36) Connettori multipli
- 37) Candela
- 38) Starter automatico
- 39) Fanale anteriore completo
- 40) Indicatore livello carburante
- 41) Ventola
- 42) Centralina CDI
- 43) Termointerruttore
- 44) Pick up
- 45) Luce targa
- 46) Interruttore termometrico per STARTER
- 47) Dispositivo riscaldatore per avviamento a freddo

COLORE DEI CAVI

Ar	arancio
Az	azzurro
B	blu
Bi	bianco
G	giallo
Gr	grigio
M	marrone
N	nero
R	rosso
V	verde
Vi	viola
Ro	rosa



TABELLA LUBRIFICANTI



Olio motore (consigliato):  SUPERBIKE 4, SAE 5W - 40.

In alternativa all'olio consigliato, si possono utilizzare oli di marca con prestazioni conformi o superiori alle specifiche CCMC G-4, A.P.I. SG.



Olio trasmissione (consigliato):  F.C., SAE 75W - 90.


In alternativa all'olio consigliato, si possono utilizzare oli di marca con prestazioni conformi o superiori alle specifiche A.P.I. GL4.

Olio forcella (consigliato): olio per forcelle  F.A. 5W oppure  F.A. 20W.

Qualora si intendesse disporre di un comportamento intermedio tra quelli offerti da  F.A. 5W e da  F.A. 20W, si possono miscelare i prodotti come sotto indicato:

SAE 10W  F.A. 5W 67% del volume, +  F.A. 20W 33% del volume

SAE 15W  F.A. 5W 33% del volume, +  F.A. 20W 67% del volume

Cuscinetti e altri punti di lubrificazione (consigliato):  BIMOL GREASE 481.

In alternativa al prodotto consigliato, utilizzare grasso di marca per cuscinetti volventi, campo di temperatura utile -30 °C...+140 °C, punto di gocciolamento 150 °C...230 °C, elevata protezione anticorrosiva, buona resistenza all'acqua e all'ossidazione.

Protezione poli batteria: Grasso neutro oppure vaselina.

Grasso spray per catene (consigliato):  CHAIN SPRAY.

Liquido per freni (consigliato):  F.F., DOT 5 (Compatibile DOT 4)

PERICOLO

Impiegare solo liquido freni nuovo.

Liquido refrigerante motore (consigliato):  ECOBLU -40 °C.

PERICOLO

Impiegare solo antigelo e anticorrosivo senza nitrito, che assicuri una protezione almeno ai -35 °C.

IL VALORE DELL'ASSISTENZA

Grazie ai continui aggiornamenti tecnici e ai programmi di formazione specifica sui prodotti **aprilia**, solo i meccanici della Rete Ufficiale **aprilia** conoscono a fondo questo veicolo e dispongono dell'attrezzatura speciale occorrente per una corretta esecuzione degli interventi di manutenzione e riparazione.

L'affidabilità del veicolo dipende anche dalle condizioni meccaniche dello stesso. Il controllo prima della guida, la regolare manutenzione e l'utilizzo esclusivo dei Ricambi Originali **aprilia** sono fattori essenziali !

Per avere informazioni sul Concessionario Ufficiale e/o Centro Assistenza più vicino, riferirsi alle Pagine Gialle o telefonare al Servizio Clienti **aprilia** :

041 57 86 269

Oppure si potrà cercare direttamente sulla cartina geografica presente nel nostro Sito Internet Ufficiale :

www.aprilia.com



Solo se si richiedono Ricambi Originali **aprilia** si avrà un prodotto studiato e testato già durante la fase di progettazione del veicolo. I Ricambi Originali **aprilia** sono sistematicamente sottoposti a procedure di controllo della qualità, per garantirne la piena affidabilità e durata nel tempo.

I APRILIA s.p.a. via G. Galilei, 1 - 30033 Noale (VE) Italy
Tel. +39(0)41 5829111 - Fax +39(0)41 441054 - Servizio Clienti **aprilia** +39(0)41 5786269

F APRILIA WORLD SERVICE B.V. Z.A. Central Parc - 255 BLD Robert Ballanger
B.P. 77- 93421 Villepinte (F) - Tel. (0) 149634747 - Fax (0) 149638750

D MOTORRAD GmbH Am Seestern 3 D-40547 Düsseldorf (D)
Tel. (211) 59018-00 - Fax (211) 5901819

E APRILIA WORLD SERVICE B.V. ESPAÑA Calle Alcorcon 19 - 28850 Torrejon de Ardoz - Madrid (E)
Tel. (91) 6778083 - Fax (91) 6778577

NL APRILIA NEDERLAND Nikkelstraat 1 - 4823 AE Breda (NL)
Tel. (076) 5431640 - Fax (076) 5431649

UK APRILIA MOTO U.K. LTD. Dunragit - Stranraer - Wigtownshire DG9 8PN - Scotland (UK)
Tel. (01776) 888670 - Fax (01581) 400661

USA APRILIA USA Inc. 110 Londonderry Court, Suite 130 - Woodstock, GA 30188 (USA)
Tel. 770 592 2261 - Fax 770 592 4878

A GINZINGER IMPORT GmbH & CO Frankenburgerstrasse 19 - 4910 Ried im Innkreis (A)
Tel. (7752) 88077 - Fax (7752) 70684

P MILFA IMPORTAÇÃO EXPORTAÇÃO LDA. Avenida da Republica 692 - 4450-238 Matosinhos (P)
Tel. 229382450 - Fax 229371305

SF TUONTI NAKKILA OY P.o.B. 18 - 29250 Nakkila (SF)
Puh. (02) 5352500 - Fax (02) 5372793

B RAD n.v. / s.a. Industriegebied - Landegemstraat 4 - B - 9031 Drongen-Baarle
Tel. (09) 2829410 - Fax (09) 2829433

GR MOBILITY S.A. av. Messogion 191 - 11525 Athens (GR)
Tel. (1) 6728705 - Fax (1) 6728727

GR MOBILITY A.E. Λ. Μεσογείων 191 - 115-25 Αθήνα - Ελλάδα
Τηλ. (1) 6728705 - Φαξ: (1) 6728727

CH MOHAG AG Bernerstrasse Nord 202 - 8064 Zurich (CH)
Tel. (1) 4348686 - Fax (+1) 4348606

DK T.M.P. Islandsvej 3 - 7900 Nykøbing Mors (DK)
Tel 97722233 - Fax 97722133 - E-mail: t_m_p@post4.tele.dk

J BOSCO MOTO CO. LTD. 22-25 Hakunoshima 2 Chome Minoo-Shi 562 Osaka
562-0012 OSAKA (J) - Tel. (0727) 253311 - Fax (0727) 253322

J 株式会社 ボスコ・モト 〒 562-0012 大阪府箕面市白島 2 丁目 22-25
電話 : (0727)25-3311 - FAX : (0727)25-3322

SGP IDEAL MOTOR SPORT PTE. LTD. 20 Mactaggart Road, #01-01 Khong Guan Industrial Building 368079 Singapore (SGP)
Tel. 2820082 - Fax 2821012

PL MOTO SP. ZOO UJ. Trakt Lubelski 298 B - 04-667 Warszawa (PL)
Tel. (22) 121183 - Fax (22) 121183

IL AVIRAM & GOLDMAN IMPORT & MARKETING CO. LTD. 21, Tushia Street - P.O. BOX 57266 - 61572 - Israel - Tel-Aviv (IL)
Tel. (3) 5623951 - Fax (3) 5623950

ROK BIKE KOREA CO., LTD. YeungSoo BLDG 302 #206-25, Ohjang-dong, Chung-ku, Seoul (ROK)
Tel. (02) 2275-6130/1 - Fax. (02) 2275-6132

MAL GENTALI MALAYSIA SDN BHD Unit B-1-8 Megan, Phileo Promenade 189 Jalan Tun Razak - 50400 - Kuala Lumpur (MAL)
Tel. (603) 21649800 Fax. (603) 21649700

RCH HARLEY DAVIDSON SANTIAGO Isidora Goyenechea 2926 - Santiago (RCH)
Tel. (2) 2321667 - Fax (2) 2321894

BM EVE'S CYCLES LTD. 114, Middle Road - PG BX Paget (BM)
Tel. (441) 2366247 - Fax (441) 2366996

BR APRILIA-BRASIL Av. Europa, 352 - Jardim Europa - 01449-001 Sao Paulo-SP (BR)
Tel. (11) 30691220 Fax. (11) 30691221

AUS JOHN SAMPLE GROUP PTY LTD. 8, Sheridan Close - NSW 2214 - Milperra - Sydney (AUS)
Tel. (2) 97722666 - Fax (2) 97742321

RSA MOTOVELO S.A. Old Pretoria Road - Wynberg - Johannesburg (RSA)
Tel. (11) 7868486 - Fax (11) 7868482

NZ MOTORCYCLING DOWNUNDER LTD. 35, Manchester Street - P.o.B. 22416 - Christchurch (NZ)
Tel. (3) 3660129 - Fax (3) 3667580

HR ING-KART, d.o.o. Miroslava Magdalenica, 1 - 10000 Zagreb (HR)
Tel. (1) 3491107 / 3491091 - Fax (1) 3491555

SLO AVTO TRIGLAV, d.o.o. Baragova 5 - 1113 Ljubljana (SLO)
Tel. (61) 1883420 - Fax (61) 1883465

S ITALMOTOR AB Box 5522 - 141 05 - Huddinge (S) - Tel. (8) 880044 - Fax (8) 6030659

M BIKES & COMPANY LTD. 178, Marina Street, Pieta. MSD 08. (M) - Tel. (+356) 236 665 - Fax (+356) 239 368

TR METRO MOTORLU ARAÇLAR TICARET A.S. Mihrabat Caddesi Akbey Sokak Yetimoglu Is Merkezi - 81640 - Kavacik-Istanbul (TR) - Tel. (0216) 4251565 - Fax (0216) 3312606

CZ A. SPIRIT A.S. Cernokostelevka 116 - 10000 Praha 10 (CZ)
Tel. (02) 703049 - Fax. (02) 703158

IRL K.D.I. KAWASAKI DISTRIBUTOR IRL. LTD. 17 Wood Street - Dublin 8 (IRL)
Tel. (1) 4756046 Fax. (1) 4756461

N MC TEMA A.S. Kjørbekkdalen 6,3735 Skien, Norway (N)
Tel. 35506780 Fax. 35506781

La società **aprilia s.p.a.** ringrazia la Clientela per la scelta del veicolo e raccomanda:

- Non disperdere olio, carburante, sostanze e componenti inquinanti nell'ambiente.
- Non tenere il motore acceso se non necessario.
- Evitare rumori molesti.
- Rispettare la natura.